



WWW.SIMRACING-PRO.COM



PORTUGUÉS

TABELA DE CONTEÚDOS

1. INFORMAÇÃO GERAL	33
.....	3
1.1. Avisos preliminares	33
.....	3
1.2 Endereço do fabricante:	33
.....	3
1.3. Endereço de Serviço Técnico	33
.....	3
2. DESCRIÇÃO DOS PEDAIS.	44
.....	4
2.1. Descrição geral	44
.....	4
2.2. Lista de peças fornecidas.	44
.....	4
2.3. Princípio de trabalho.....	44
.....	4
2.4. Utilização pretendida.....	55
.....	5
2.5. Condições de trabalho previsíveis	55
.....	5
2.6. Painel de controlo	55
.....	5
2.7. Identificação e sinalização.....	55
.....	5
3. Advertências e INSTRUÇÕES DE SEGURANÇA	66
.....	6
3.1. Proteção e salvaguardas.....	66
.....	6
4. 6ARMAZENAMENTO E TRANSPORTE	66
.....	66
.....	6
4.2. Peso e dimensões	66
.....	6
4.3. Armazenamento.....	66
.....	6
4.4. Transporte e manuseamento	66
.....	6
5. LOCALIZAÇÃO.....	77
.....	7

5.1. Desembalar	78
.....	7
5.2. Preparação do local.....	88
.....	8
5.3. Assembleia.....	88
.....	8
5.4. Ligação elétrica.....	88
.....	8
6. COMENTÁRIOS ANTES DE COMEÇAR	99
.....	9
6.1. Fixação.....	99
.....	9
6.2. Rever com os pedais ligados	99
.....	9
7. INSTRUÇÕES DE UTILIZAÇÃO	99
.....	9
7.1. Pré-inspecção e ajustes	99
.....	9
7.2. Utilização dos comandos	99
.....	9
7.3. REGULAÇÕES DE CONTROLO.	1010
.....	10
7.4 - Descarregue e utilize a aplicação.	1414
.....	14
8. MANUTENÇÃO.....	1515
.....	15
8.1. Limpeza geral	1515
.....	15
8.2. Substituição dos elementos.....	1515
.....	15
9. Anexos.....	1616
.....	16
9.1. Plano de medidas gerais:	1616
.....	16
10. Declaração de conformidade	1717
.....	17
11. MARCA "O QUE"	1818
.....	18
12. GARANTIA	1818
.....	18
13. RECEÇÃO DA DOCUMENTAÇÃO TÉCNICA	1818
.....	18

1. INFORMAÇÃO GERAL

1.1. Avisos preliminares

Certifique-se de que observa as notas de segurança e de aviso neste manual quando utilizar os pedais.

É essencial que siga estas instruções para os pedais para o funcionamento sem emissões e que possa apresentar uma reclamação ao abrigo da garantia.

Os pedais devem ser utilizados para o fim para o qual foram construídos. Qualquer outra utilização é considerada perigosa. Excluem-se quaisquer responsabilidades do fabricante por danos que possam ser causados pelo incumprimento das instruções do manual.

Este manual contém informações importantes sobre o funcionamento dos pedais. Por esta razão, deve ser sempre mantido ao alcance do utilizador.

1.2 Endereço do fabricante:

Sim Racing Pro 2018 S.L

Carretera de Tordera, 89

17300 Blanes (Girona- Espanha)

Espanha

Telefone + 34 627 639 716

info@simracing-pro.com

1.3. Endereço de Serviço Técnico

Sim Racing Pro 2018 S.L

Carretera de Tordera, 89

17300 Blanes (Girona- Espanha)

Espanha

Telefone + 34 627 639 716

support@simracing-pro.com

2. DESCRIÇÃO DOS PEDAIS.

2.1. Descrição geral

Este manual técnico contém todas as instruções necessárias para a instalação, colocação em funcionamento, manutenção e utilização dos pedais.

Partes dos pedais:

Uma Base, 3 pistões, conjunto de três pedais, acelerador, travão e embraiagem.

Alimentação elétrica da máquina:

- . Consumo de energia e eletricidade: 5 volts USB-C
- . Modelo: Sim Racing Pro
- . Potência total: 225mW
- . Consumo total: 45mAh
- . **NOTA:** Estes consumos são sempre aproximados, uma vez que dependem do desempenho de cada elemento.

2.2. Lista de peças fornecidas.

1. conjunto de pedais
2. 1 pc Allen chave nº3
3. 1 pc Allen chave nº4
4. 1 pc Allen chave nº5
5. 1 pc. Chave aberta de 10 mm
6. 1 chave aberta do pc 13 mm
7. Cabo USB de 1 x 2m / USB-C para USB-A
8. 1 manual do utilizador /certificado CE
9. Formulário de garantia 1

2.3. Princípio do trabalho

Os pedais SRP GT 3p/2p

Têm as seguintes funções:

Simulação de condução

2.4. Utilização prevista

Simulação de condução ao jogar jogos de corrida de carros para PC.

Não efetuar outras atividades que não aquelas para as quais os pedais são concebidos com elementos diferentes dos indicados aqui.

O fabricante dos pedais declina toda a responsabilidade pelo incumprimento deste aviso. Não exceda a capacidade de trabalho dos pedais.

2.5. Condições de trabalho previsíveis

Pessoas com mais de 6 anos podem usar os pedais.

A fixação dos pedais é essencial para o seu bom funcionamento.

A utilização correta dos pedais e a sua manutenção implicam a sua longevidade.

2.6. Painel de controlo

Ver ponto 7.3

2.7. Identificação e sinalização

Símbolos de sinal que podem ser encontrados nos pedais:



PERIGO, PERIGO! Risco elétrico
Risco elétrico em painéis elétricos e áreas indicadas.

Nota: O utilizador deve certificar-se de que todos os sinais de identificação e placas de aviso nos pedais são mantidos e preservados

Em caso algum devem ser desmontados ou alterados.

3. Advertências e INSTRUÇÕES DE SEGURANÇA

3.1. Proteção e salvaguardas

Os materiais utilizados no fabrico dos pedais não dão origem a riscos higiénicos, embora em caso de incêndio os componentes plásticos e lubrificantes possam dar origem a fumos tóxicos.

Não efetuar quaisquer operações de manutenção ou limpeza nos pedais ou no pavimento nas proximidades sem primeiro desligar o USB do P

4. ARMAZENAMENTO E TRANSPORTE

4.1. Receção dos pedais.

1. Verifique se os pedais foram danificados durante o transporte.

4.2. Peso e dimensões

Modelo	Comprimento, mm.	Largura, mm.	Altura, mm.	Peso, Kg.
SRP GT-R 3P	441	347	245	8.1 KG
SRP GT-R 2P	441	347	245	7,4 KG

Ver desenho dimensional geral 9.1.

4.3. Armazenamento

Não são recomendadas medidas específicas no que diz respeito ao armazenamento. Se o utilizador o deixar sem uso durante muito tempo, é aconselhável protegê-lo do pó cobrindo-o corretamente e desligando-o previamente de qualquer fonte de energia.

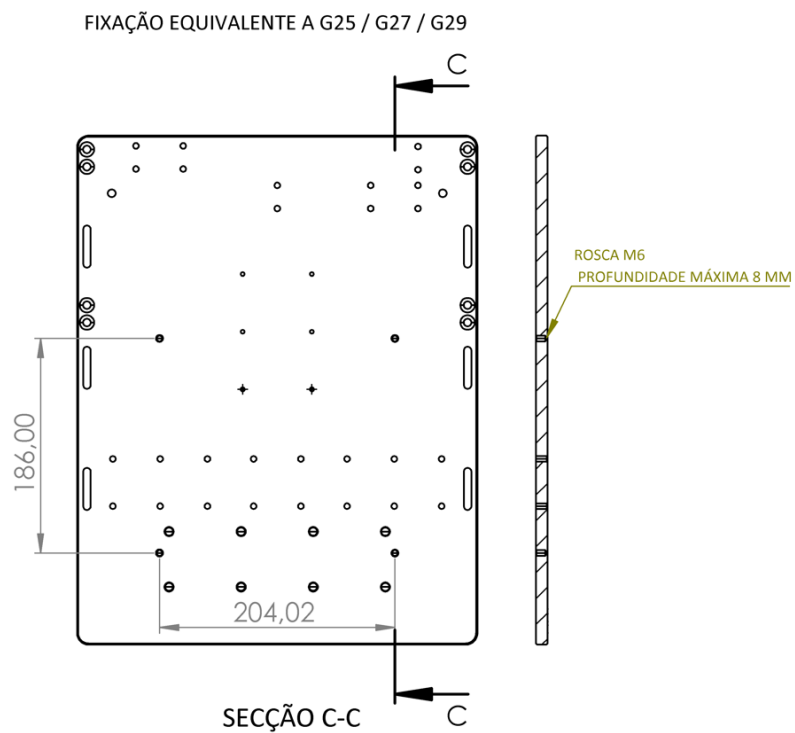
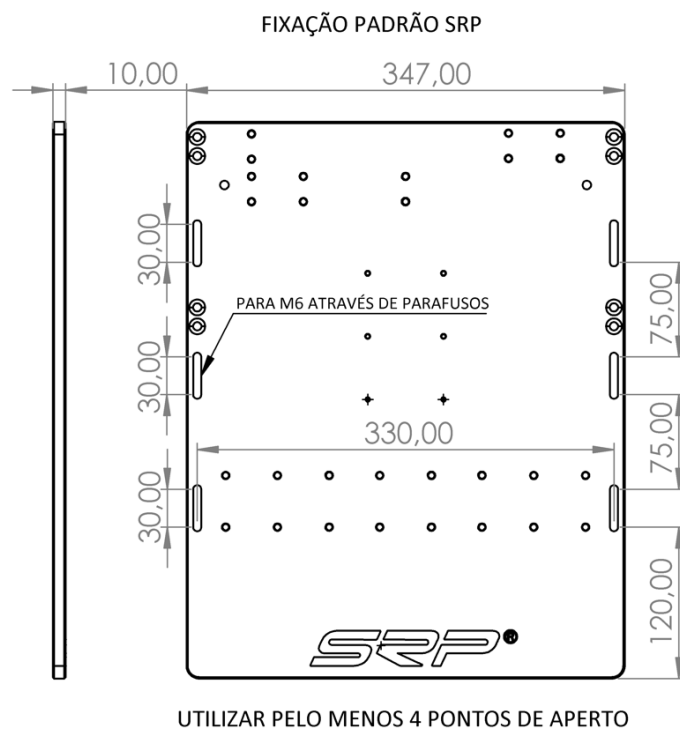
4.4. Transporte e manuseamento

Se os pedais tiverem de ser transportados para outro local, certifique-se de que o manual de instruções e manutenção está com os pedais para que possa ser consultado no novo local.

O seu peso total deve ser tomado em consideração.

5. LOCALIZAÇÃO

Os pedais foram desenhados e são construídos à espera da sua montagem.



5.1. Desembalar

Após o transporte e a descarga, com os pedais nas proximidades do local de montagem pretendido, a desembalagem deve ser efetuada com o maior cuidado e atenção.

Os pedais não devem ser instalados se forem observados danos durante a desembalagem. Em caso de dúvida, não utilize o produto e peça informações ao fornecedor.

5.2. Preparação do local

A superfície sobre a qual a máquina deve ser instalada deve ter em conta o peso dos pedais, tal como indicado no ponto 4.1 supram.

Recomenda-se que seja colocada sobre uma armação metálica onde possa ser fixada corretamente. Também pode ser colocado diretamente no chão sobre um tapete ou superfície de borracha.

5.3. Assembleia

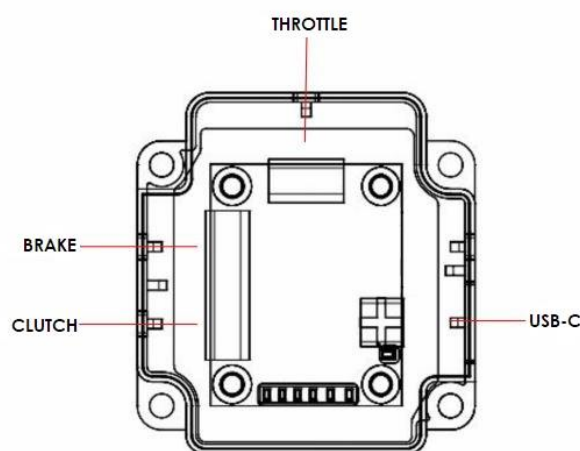
5. Uma vez localizada a máquina e nivelada no local onde irá trabalhar, pode ser instalada e ligada.

5.4. Ligação elétrica

-A ligação elétrica dos pedais é de 5V via USB. Como indicado na folha de dados, ou no desenho dimensional e de ligação geral.

- Os pedais requerem uma tensão de alimentação estável e normalizada entre os intervalos de funcionamento dos pedais para um bom funcionamento. A alimentação defeituosa dos pedais pode provocar um mau funcionamento e até danos graves ou deterioração dos componentes elétricos instalados.

Certifique-se de que os cabos elétricos que ligam os pedais não são deixados em áreas onde possam dificultar outros utilizadores e que estão devidamente protegidos.



6. COMENTÁRIOS ANTES DE COMEÇAR

6.1. Fixação

Verifique se os pedais foram nivelados corretamente, conforme descrito na secção 5.3.

6.2. Rever com os pedais ligados



POWER: Red Led indicating that the plate is powered by USB.

WARNING: Orange LED failure indicator.

INI-OK: Green LED, indicating that there is data communication with the PC.

THROTTLE: Blue Led, throttle piston status ok.

BRAKE: Blue Led, brake piston status ok.

CLUTCH: Blue Led, throttle-piston status ok.

BRAKE REGULATOR: Led Blue, Brake adjustment activated.

7. INSTRUÇÕES DE UTILIZAÇÃO

7.1. Pré-inspeção e ajustes

- Antes de ligar a máquina, verifique se os pedais estão corretamente ligados.
- Verifique o estado dos indicadores LED para determinar se está tudo correto. Ver ponto 6.2

7.2. Utilização dos comandos

Os pedais têm dois/três pedais, dependendo do modelo.

Um acelerador

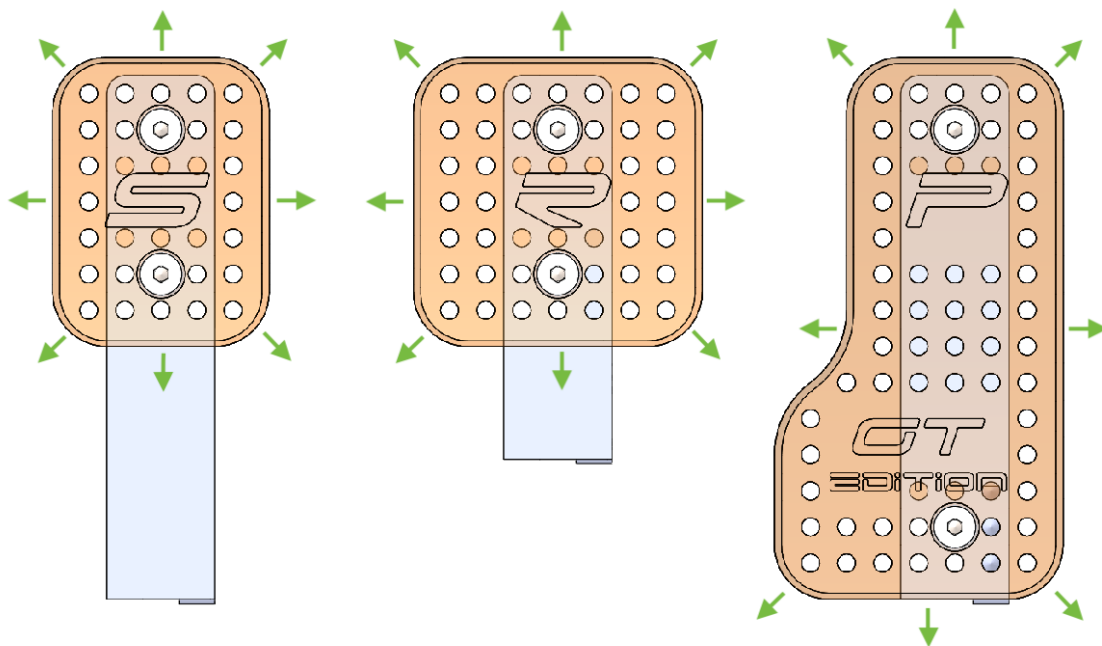
Um Travão

Uma embraiagem

7.3. PICADAS DE CONTROLO.

Ajuste da chave.

Há 9 posições para as chaves. Desaparafusar os dois parafusos Allen para os mover (ver desenho anexo).



REGULAÇÃO DO ÂNGULO CAM:

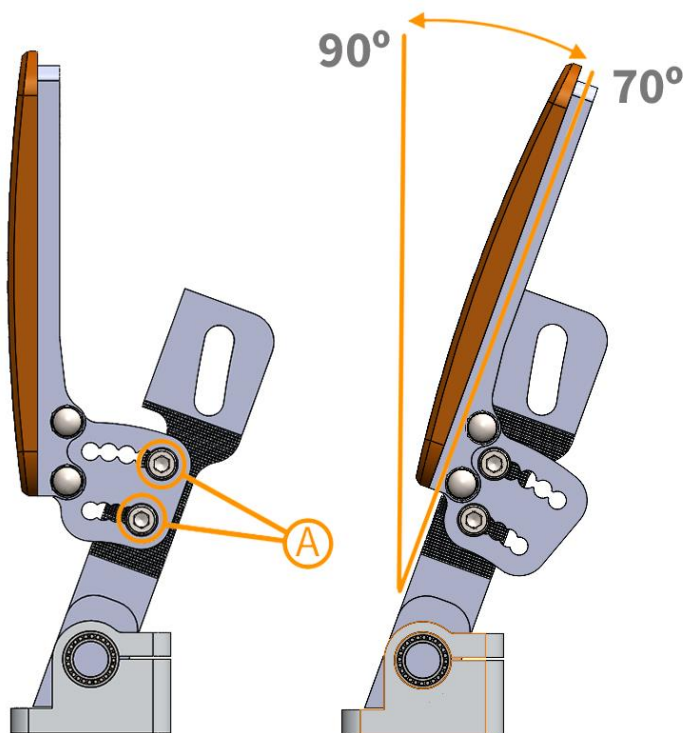
Ao desaparafusar os dois parafusos A (ver desenho incluído) as câmaras podem ser ajustadas na gama de 70° a 90°

Recomendações:

Posição de 70° lugar em GT

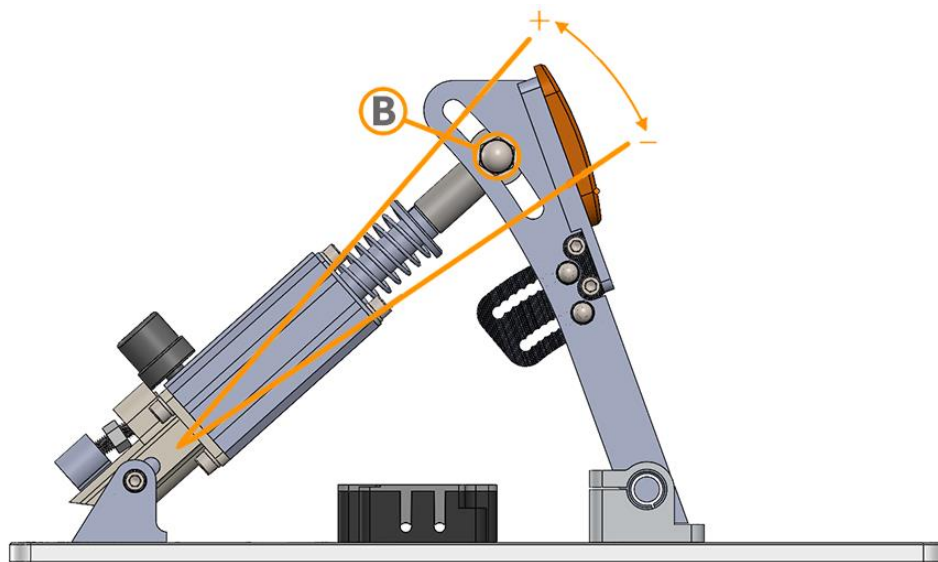
Posição de 90° lugar em Formula (deitada)

Aplicável ao acelerador, travão e embraiagem das três câmaras.



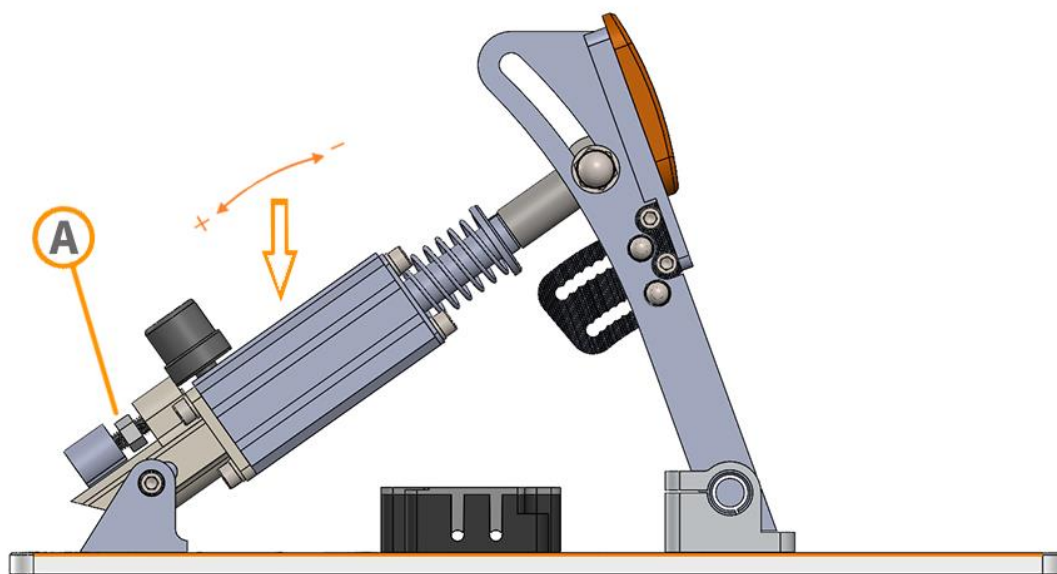
AJUSTE DA FIRMEZA:

Desaperte o parafuso B (ver desenho abaixo) para levantar o pistão para obter mais firmeza e para o baixar para uma maior firmeza. Aplicável aos três pistões igualmente: acelerador, travão e embraiagem.



AJUSTADOR DE VIAGEM DE TRAVÃO

Com a chave de 13 mm, rodar o parafuso "A" (ver desenho anexo) para a esquerda encurtará o curso com um mínimo de 15 mm e rodando para a direita aumentará o curso com um máximo de 45 mm de curso, uma vez definido o curso pretendido, é necessário efetuar uma calibração a partir da aplicação para repor o valor mínimo e, em seguida, ajustar manualmente o valor máximo para a nossa pressão de travagem pretendida.



*Traço máximo



*Traço standard



*Traço mínimo

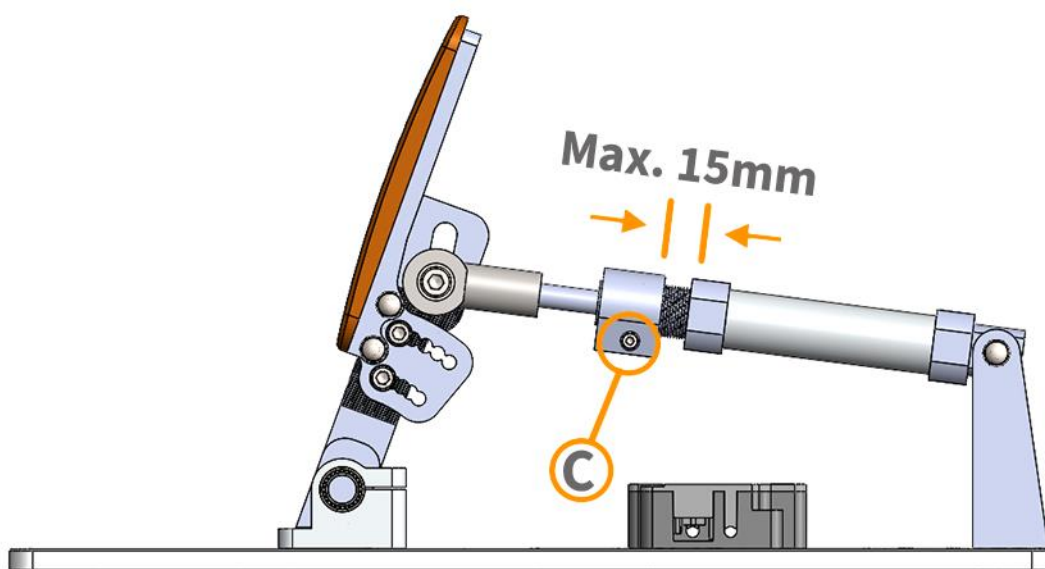


ACELERAÇÃO DO AJUSTE DE VIAGEM.

Ao soltar o parafuso da tomada hexagonal C (ver desenho fechado), a peça D desaparafusar encurta a rota.

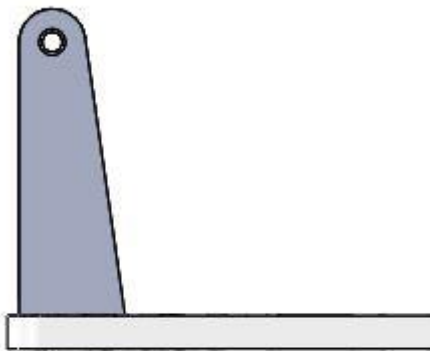
Desaparafusar a máxima de 15 mm

O pedal é fornecido numa rota máxima.

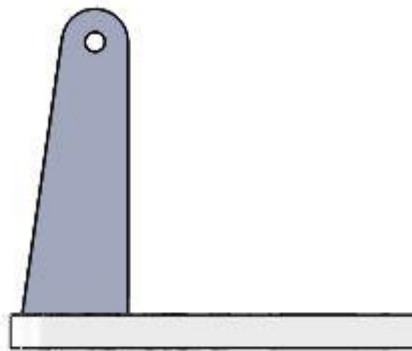


REGULAÇÃO DO CURSO DA EMBRAIAGEM.

Duas regulações para a embraiagem, o curso longo de 4,5 cm e, rodando o suporte do pistão 180°, o curso curto de 2,25 cm.



LONGA DISTÂNCIA



CURSO CURTO

7.4 - Descarregue e utilize a aplicação.

Descarregue a aplicação na área de descarregamento do site simracing-pro.com

Execute e siga os passos da aplicação para uma boa configuração.



8. MANUTENÇÃO

8.1. Limpeza geral

Introdução

É aconselhável que limpe a máquina periodicamente.

NÃO utilize líquidos de limpeza na área da placa, pois pode danificar a máquina.

Lembre-se de que mantendo a máquina num ótimo estado de limpeza e manutenção, o seu desempenho será melhor e durará mais tempo.

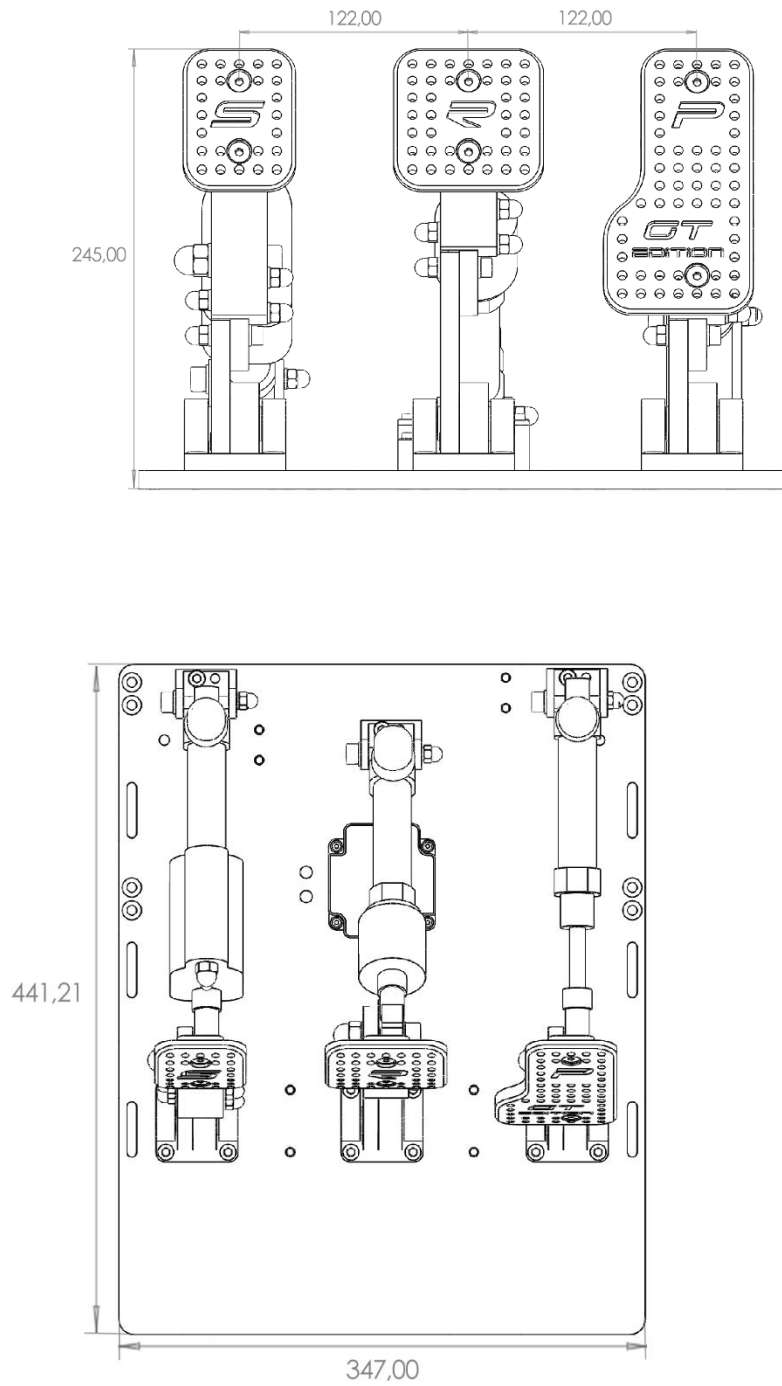
8.2. Substituição de elementos

A substituição de qualquer elemento deve ser feita pelo serviço técnico ou por ligação remota com o serviço técnico

Todas as operações de manutenção ou limpeza a efetuar na máquina ou perto da máquina devem ser efetuadas depois de desligar a alimentação elétrica.

9. Anexos

9.1. Plano de medidas gerais:



10. Declaração de conformidade

Declaración de conformidad

Empresa: **Sim Racing-Pro S.L.**
Carretera de Tordera nº 89
17300 BLANES (Girona)

Producto: **Pedales de Simulación**

Modelo:

N.º Serie:

Año de fabricación:

En conformidad con la siguiente normativa:

2006/42/CE Directiva de Maquinas

2006/42/CE Directiva relativa a las máquinas.

2006/95/CE Directiva de baja tensión.

2004/108/CE Directiva de compatibilidad electromagnética.

Declaramos que la maquina indicada cumple con los requisitos esenciales de seguridad y salud de la Directiva de máquinas de la Comunidad Europea

Esta Declaración de Conformidad perderá toda su validez, en caso de una modificación de la maquina no acordada o no autorizada por cualquier persona no perteneciente al Servicio Técnico de Sim Racing- Pro S.L

Blanes, 1 de Julio de 2020



Sra; Leidy Quintero

**REPRESENTANTE LEGAL
SIM RACING-PRO 2018 S.L**

11. MARCA "O QUE"

A placa é estampada com a marca do fabricante, a marca de conformidade CE e a informação social do fabricante. No topo da placa, são especificados os dados específicos dos pedais: marca, modelo, número de série e ano de fabrico. A última caixa contém os dados técnicos essenciais dos pedais: a tensão,

12. GARANTIA

A empresa SIM RACING PRO 2018, SL, está empenhada em garantir o bom funcionamento dos pedais e a substituição dos elementos que o compõem devido a um defeito de fabrico.

Esta garantia será eficaz enquanto o funcionamento normal dos pedais não tiver sido distorcido ou variado e o elemento defeituoso não tiver sido mal manuseado ou manipulado.

Garantia: 2 anos a contar da data da faturação, com exceção dos componentes elétricos e peças sujeitas a desgaste normal.

13. RECEÇÃO DE DOCUMENTAÇÃO TÉCNICA

Lista de documentação entregue:

Suporte em papel :

- Manual de Instruções
- Declaração de conformidade (incluída no manual)
- Folha de garantia (incluída no manual)