

**SRP**<sup>®</sup>

*WWW.SIMRACING-PRO.COM*

**SRP**<sup>®</sup> **F** *FORMULA-R*  
**EDITION**

ESPAÑOL



## RESUMEN

1. INFORMACIÓN GENERAL.....	3
1.1. Advertencias preliminares.....	3
1.2 Dirección del fabricante: .....	3
1.3. Dirección del servicio técnico .....	3
2. DESCRIPCIÓN DE LOS PEDALES.....	4
2.1. Descripción general .....	4
2.2. Lista de piezas suministradas. ....	4
2.3. Principio de funcionamiento .....	4
2.4. Uso previsto.....	5
2.5. Condiciones de trabajo previsibles.....	5
2.6. Panel de control.....	5
2.7. Identificación y presentación de informes.....	5
3. ADVERTENCIAS E INSTRUCCIONES DE SEGURIDAD.....	6
3.1. Protección y salvaguardias .....	6
4. ALMACENAMIENTO Y TRANSPORTE.....	6
4.2. Peso y dimensiones .....	6
4.3. Almacenamiento .....	6
4.4. Transporte y manipulación.....	6
5. UBICACIÓN.....	7
5.1. Desembalaje .....	7
5.2. Preparación del sitio .....	8
5.3. Montaje .....	8
5.4. Conexión eléctrica .....	8
6. REvisa ANTES DE EMPEZAR .....	9
6.1. Fijación.....	9
6.2. Revisión con pedales acoplados .....	9
7. INSTRUCCIONES DE USO.....	9
7.1. Inspección previa y ajustes .....	9
7.2. Usos de los comandos .....	9
7.3. CONFIGURACIÓN DE CONTROL.....	10
7.4 - Descarga y uso de la aplicación.....	14
8. MANTENIMIENTO.....	14
8.1. Limpieza general.....	14

8.2. Sustitución de elementos .....	14
9. ANEXOS.....	15
9.1. Plan general de medidas: .....	15
10. DECLARACIÓN DE CONFORMIDAD.....	16
11. MARCADO "CE".....	17
12. GARANTÍA.....	17
13. RECEPCIÓN DE DOCUMENTACIÓN TÉCNICA.....	17

## **1. INFORMACIÓN GENERAL**

### **1.1. Precauciones del usuario**

Por favor, lea las notas de seguridad y advertencia de este manual antes de utilizar los pedales.

Es esencial seguir estas instrucciones del pedal para un funcionamiento sin problemas y poder presentar una reclamación de garantía.

Los pedales deben utilizarse para el propósito para el que fueron diseñados. Cualquier otro uso se considera peligroso. Queda excluida cualquier responsabilidad del fabricante por los daños que puedan ser causados por el incumplimiento de las instrucciones contenidas en el manual.

Este manual contiene información importante sobre el funcionamiento de los pedales. Por este motivo, el usuario debe tenerlo siempre a mano.

### **1.2 Detalles del fabricante:**

Sim Racing Pro 2018 S.L

Carretera de Tordera, 89

17300 Blanes (Girona)

España

Tel: + 34 627 639 716

[info@simracing-pro.com](mailto:info@simracing-pro.com)

### **1.3. Detalles del servicio técnico**

Sim Racing Pro 2018 S.L

Carretera de Tordera, 89

17300 Blanes (Girona)

España

Tel: + 34 627 639 716

[support@simracing-pro.com](mailto:support@simracing-pro.com)

## 2. DESCRIPCIÓN DE LOS PEDALES.

### 2.1. Descripción general

Este manual técnico contiene todas las instrucciones necesarias para la instalación, puesta en marcha, mantenimiento y uso de los pedales.

#### Componentes:

Una base, 3 pistones, juego de tres pedales, acelerador, freno y embrague.

Fuente de alimentación de la máquina:

. Consumo de energía y electricidad: 5 voltios USB-C

. Modelo: Sim Racing Pro

etiqueta. Potencia total: 225 mW

. Consumo total: 45mAh

etiqueta. **NOTA:** Estos consumos son siempre aproximados ya que dependen del rendimiento de cada artículo.

### 2.2. ¿Qué está incluido?

1. Juego de pedales
2. 1 llave Allen nº3
3. 1 llave Allen nº4
4. 1 llave Allen nº5
5. 1 ud. Llave de boca de 10 mm
6. 1 llave inglesa de 13 mm
7. 1 x Cavidad USB de 2 m / de USB-C a USB-A
8. 1 x Manual de usuario / Certificado CE
9. 1 Formulario de garantía

### 2.3. Principio de funcionamiento

Pedali SRP GT 3p/2p

Tienen las siguientes funciones:

Simulación de conducción

## 2.4. Uso previsto

Simulación de conducción mientras juegas juegos de carreras de autos para PC.

**No realice actividades distintas a aquellas para las que se diseñaron los pedales con elementos distintos a los aquí indicados.**

**No exceda la capacidad de trabajo de los pedales. El fabricante de los pedales no se hace responsable si no se respeta esta advertencia.**

## 2.5. Precauciones de seguridad importantes

Los pedales pueden ser adecuados para niños mayores de seis años, bajo la supervisión adecuada de un adulto. La colocación de los pedales es esencial para su correcto funcionamiento.

**El uso adecuado de los pedales y el mantenimiento contribuyen a la vida útil del equipo.**

## 2.6. Panel de control

Cfr. punto 7.3

## 2.7. Símbolos de seguridad importantes

Símbolos de señal que se encuentran en los pedales:

**¡PELIGRO! Peligro eléctrico**



Peligro eléctrico en el cuadro eléctrico y en las zonas indicadas.

**NOTA: El usuario debe asegurarse de que todas las señales de identificación y placas de advertencia en los pedales se mantengan y conserven**

**Bajo ninguna circunstancia deben ser desmontados o alterados.**

### 3. ADVERTENCIAS E INSTRUCCIONES DE SEGURIDAD

#### 3.1. Protección y salvaguardias

Los materiales utilizados en la fabricación de los pedales no presentan ningún peligro higiénico, aunque en caso de incendio, los componentes de plástico y los lubricantes pueden generar humos tóxicos.

No realice ningún mantenimiento o limpieza en los pedales cercanos o en el pavimento sin antes desconectar el USB del P

### 4. ALMACENAMIENTO Y TRANSPORTE

#### 4.1. Recepción de los pedales

1. Compruebe si los pedales se han dañado durante la entrega.

#### 4.2. Peso y dimensiones

Modelo	Longitud, mm.	Ancho, mm.	Altura, mm.	Peso, kg.
SRP FORMULA-R	441	347	245	7,4 KG

**Ver plano de dimensiones generales 9.1.**

#### 4.3. Almacenamiento

No se recomiendan medidas especiales de conservación. Sin embargo, si el usuario lo deja sin usar durante mucho tiempo, se recomienda protegerlo del polvo cubriéndolo adecuadamente y desconectándolo de cualquier fuente de alimentación de antemano.

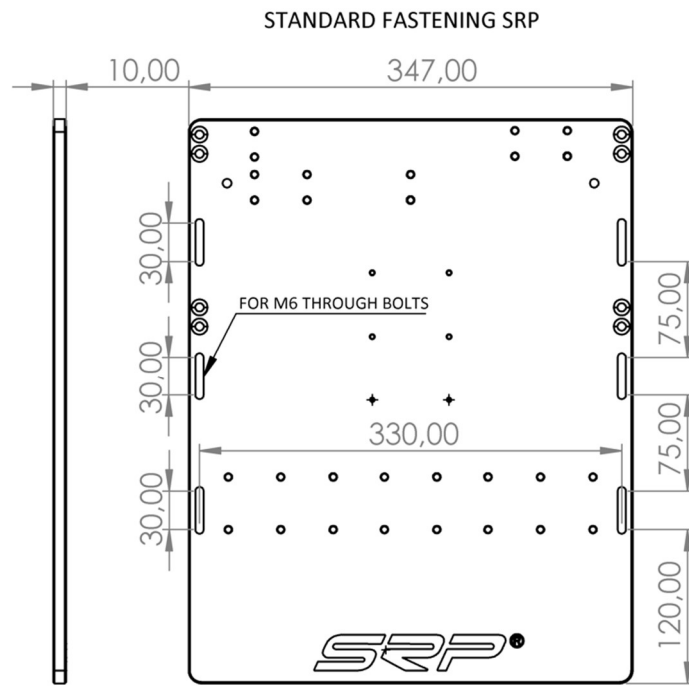
#### 4.4. Transporte y manipulación

Asegúrese de que el manual esté disponible cuando mueva los pedales de un lugar a otro. Se debe tener en cuenta el peso total de los pedales para el transporte. Hay que tener en cuenta el peso total.



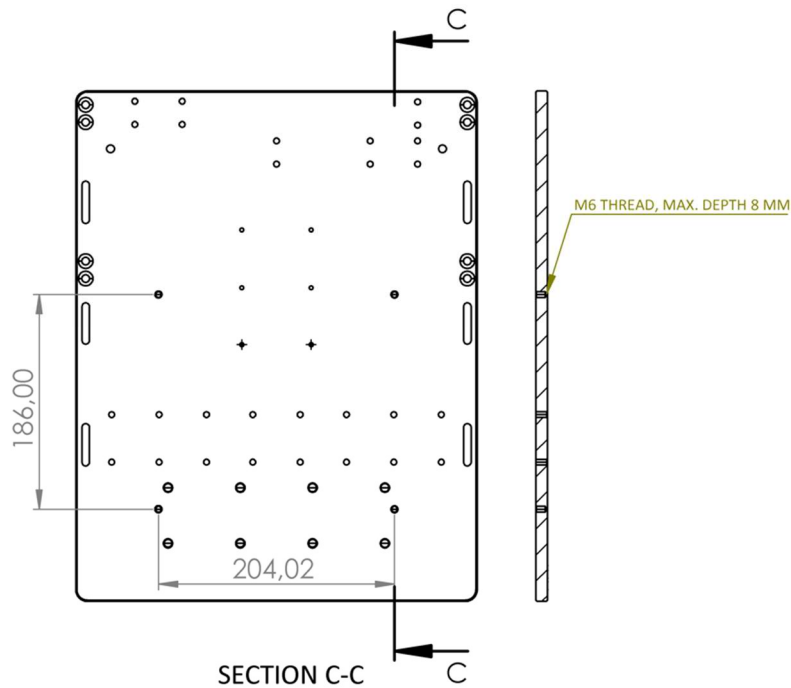
## 5. DIMENSIONES

NOTA: Este producto ha sido diseñado para ser ensamblado por el usuario final.



USE AT LEAST 4 CLAMPING POINTS

EQUIVALENT FASTENING TO G25 / G27 / G29



### 5.1. Desembalaje

Al recibir el producto, asegúrese de que el montaje se realice cerca de la posición final de los pedales. El desembalaje debe realizarse con el máximo cuidado y atención. Los pedales no deben instalarse si se observan daños durante el desembalaje. En caso de duda, absténgase de utilizar los pedales y póngase en contacto con su proveedor para obtener información.

### 5.2. Ubicación de Sep Up

La superficie sobre la que se va a instalar la máquina debe soportar el peso de los pedales, tal y como se indica en el apartado 4.1 anterior.

**Se recomienda colocar los pedales en un marco de metal donde se puedan sujetar correctamente.** También se pueden colocar directamente en el suelo sobre una alfombra o superficie de goma

### 5.3. Montaje

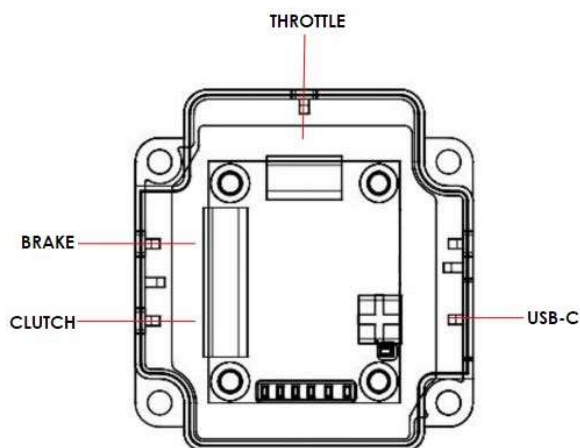
**5. Una vez localizado y configurado el producto en el lugar donde va a funcionar, se puede instalar y conectar.**

### 5.4. Conexión eléctrica

-La conexión eléctrica de los pedales es de 5V vía USB. Tal y como se indica en la ficha técnica, o en el plano general de dimensiones y conexiones.

- Los pedales requieren una tensión de alimentación estable y estandarizada entre los rangos de funcionamiento de los pedales para su correcto funcionamiento. Una alimentación defectuosa de los pedales puede provocar un mal funcionamiento e incluso graves daños o deterioro de los componentes eléctricos instalados.

**Asegúrese de que los cables eléctricos que conectan los pedales estén debidamente protegidos y que no se dejen en zonas donde puedan causar molestias.**



## 6. ANTES DE EMPEZAR

### 6.1. Fijación

Compruebe que los pedales se han nivelado correctamente, como se describe en la sección 5.3.

### 6.2. Revisión con pedales acoplados



**POWER:** Red Led indicating that the plate is powered by USB.  
**WARNING:** Orange LED failure indicator.  
**INI-OK:** Green LED, indicating that there is data communication with the PC.  
**THROTTLE:** Blue Led, throttle piston status ok.  
**BRAKE:** Blue Led, brake piston status ok.  
**CLUTCH:** Blue Led, throttle-piston status ok.  
**BRAKE REGULATOR:** Led Blue, Brake adjustment activated.

## 7. INSTRUCCIONES DE USO

### 7.1. Inspección previa y ajustes

- Antes de utilizar los pedales, comprueba que estén correctamente conectados.
- Comprueba el estado de los indicadores LED para determinar que todo está correcto. Véase la sección 6.2

### 7.2. Controles

Los pedales tienen dos/tres pedales, dependiendo del modelo.

Un acelerador

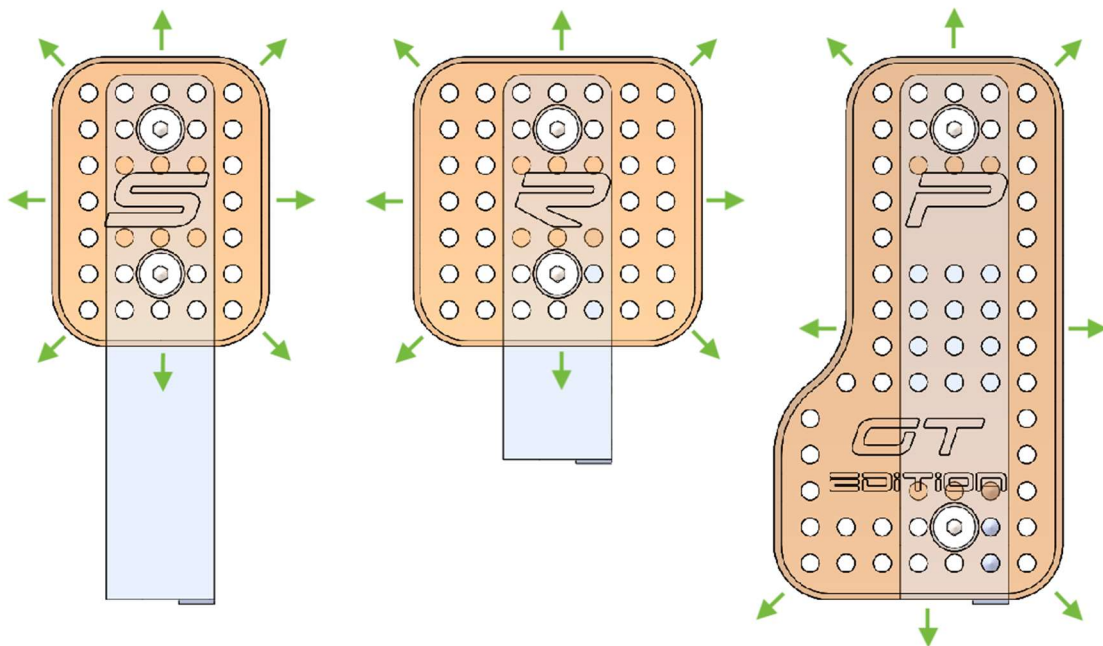
Un freno

Un bolso de mano

### 7.3. CONFIGURACIÓN DE CONTROL.

#### Ajuste de teclas.

Hay 9 posiciones para las teclas. Desatornille los dos tornillos Allen para moverlos (ver dibujo adjunto).



## AJUSTES DEL ÁNGULO DE LA LEVA

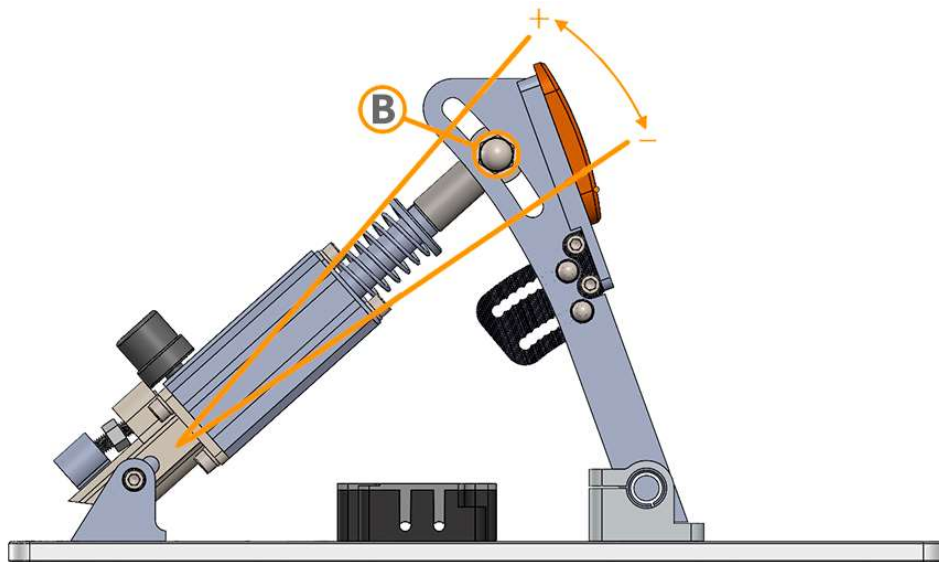
Al desatornillar los dos tornillos A (ver dibujo adjunto), las levas se pueden ajustar en el rango de 70° a 90°

Recomendaciones:

Posición del asiento a 70° en GT

Posición del asiento a 90° en Formula (acostado)

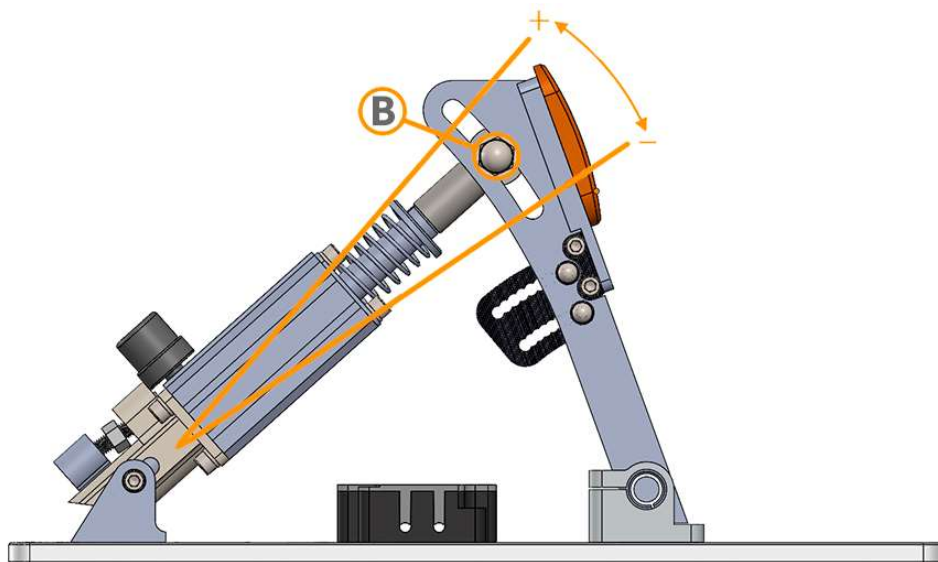
Aplicable a las tres levas acelerador, freno y embrague.



## AJUSTES DE FIRMEZA

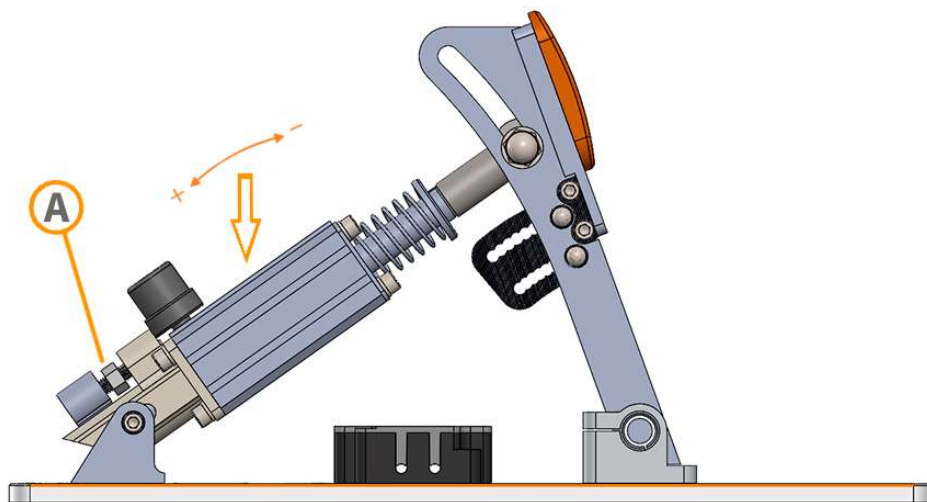
Afloje el tornillo B (vea el dibujo a continuación) para elevar el pistón para obtener más firmeza y bajarlo para obtener menos firmeza.

Aplicable a los tres pistones por igual: acelerador, freno y embrague.



## AJUSTES DEL RECORRIDO DEL FRENO

Con la llave de 13 mm, girar el tornillo "A" (ver dibujo adjunto) a la izquierda acortará la carrera en un mínimo de 15 mm y girar a la derecha aumentará el recorrido hasta en 45 mm de recorrido, una vez que se ha establecido el recorrido deseado, se debe realizar una calibración por parte de la aplicación para restablecer el valor mínimo a cero y luego ajustar manualmente el valor máximo a la presión de frenado deseada.



\*Maximum stroke



\*Standard stroke



\*Minimum stroke

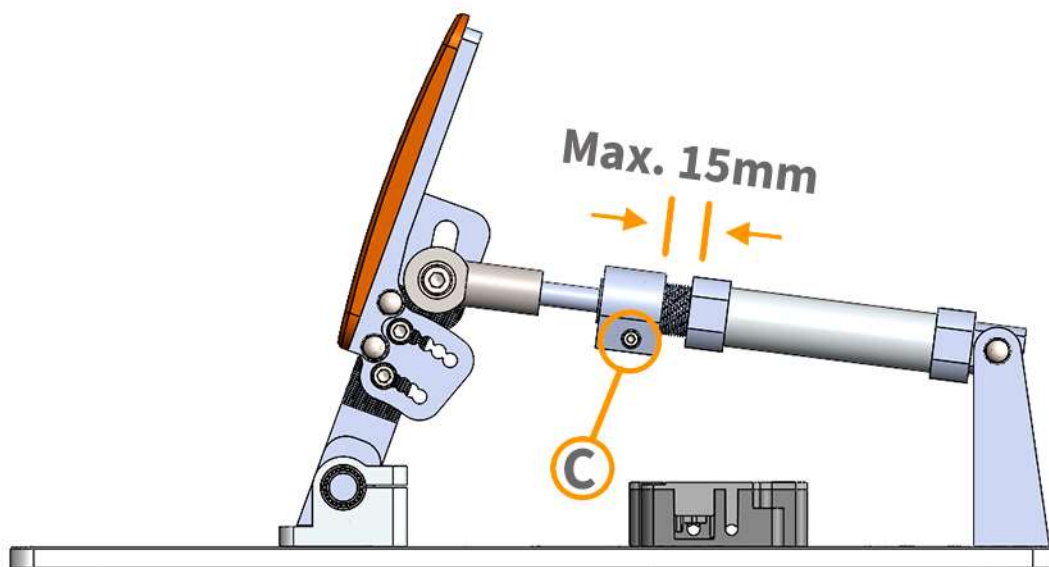


#### AJUSTES DEL RECORRIDO DEL ACELERADOR

Al aflojar el tornillo de cabeza hueca hexagonal C (ver dibujo adjunto), desatornillar la pieza D se acorta el camino.

**Desatornille un máx. de 15 mm**

El pedal se suministra al máximo.



## 7.4 - Descarga y uso de la aplicación.

Las aplicaciones de la sección Descargas en el sitio web de SRP [simracing-pro.com](http://simracing-pro.com)

Realice y siga los pasos de la aplicación para una buena configuración.



## 8. MANTENIMIENTO

### 8.1. Limpieza general

#### Introducción

Se recomienda limpiar los pedales periódicamente para eliminar el exceso de polvo.

**NO** utilice líquidos de limpieza en la zona de la suela, ya que esto puede dañar los pedales.

Recuerde mantener los pedales en un estado óptimo de limpieza y mantenimiento, ya que esto puede mejorar su rendimiento y la esperanza de vida del producto.

### 8.2. Sustitución de elementos

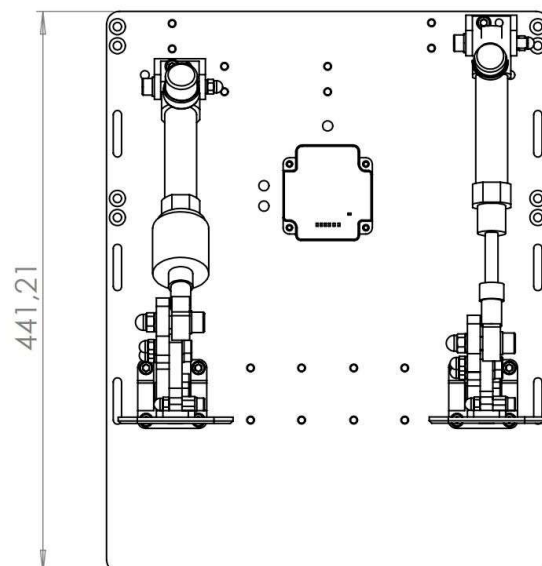
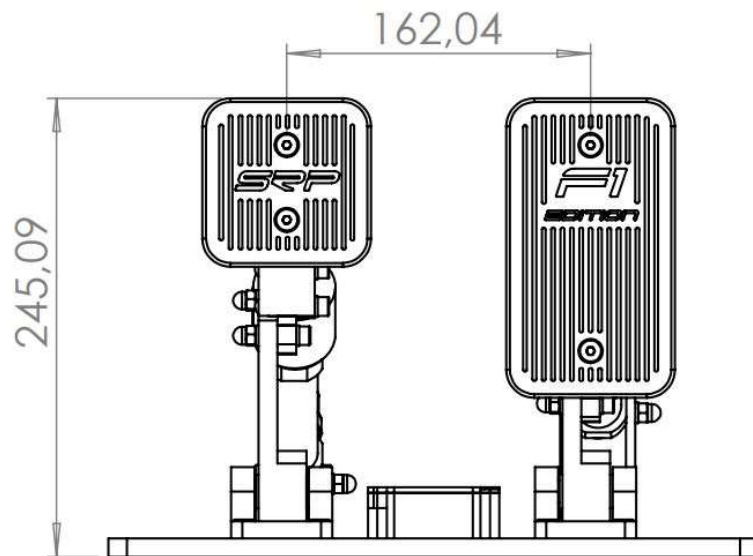
La sustitución de cualquier elemento debe ser realizada por el servicio técnico o mediante conexión remota con el servicio técnico

**Asegúrese de que la alimentación esté completamente desconectada antes de realizar cualquier mantenimiento o limpieza de los pedales o cualquier otro dispositivo al que estén conectados los pedales.**



## 9. ANEXOS

### 9.1. Diagrama de medidas generales



## 10. DECLARACIÓN DE CONFORMIDAD

### Declaración de conformidad

Empresa: **Sim Racing-Pro S.L.**  
**Carretera de Tordera nº 89**  
**17300 BLANES (Girona)**

Producto: **Pedales de Simulación**

Modelo:

N.º Serie:

Año de fabricación:

En conformidad con la siguiente normativa:

**2006/42/CE Directiva de Maquinas**

**2006/42/CE Directiva relativa a las máquinas.**

**2006/95/CE Directiva de baja tensión.**

**2004/108/CE Directiva de compatibilidad electromagnética.**

**Declaramos que la maquina indicada cumple con los requisitos esenciales de seguridad y salud de la Directiva de máquinas de la Comunidad Europea**

**Esta Declaración de Conformidad perderá toda su validez, en caso de una modificación de la maquina no acordada o no autorizada por cualquier persona no perteneciente al Servicio Técnico de Sim Racing- Pro S.L**

**Blanes, 1 de Julio de 2020**



**Sra; Leidy Quintero**

**REPRESENTANTE LEGAL  
SIM RACING-PRO 2018 S.L**

## **11. MARCADO "CE".**

La placa de identificación está estampada con la marca del fabricante, la marca CE de conformidad y la información social del fabricante. Los detalles específicos de los pedales, como la marca, el modelo, el número de serie y el año de fabricación, se muestran en la parte superior de la placa de identificación

## **12. GARANTÍA**

La empresa SIM RACING PRO 2018, S.L., se compromete a asegurar el correcto funcionamiento de los pedales y la sustitución de los elementos que lo componen debido a un defecto de fabricación.

Esta garantía será efectiva siempre y cuando el funcionamiento normal de los pedales no haya sido distorsionado o variado y el artículo defectuoso NO HAYA SIDO MANIPULADO O MANIPULADO INCORRECTAMENTE.

Garantía: 2 años a partir de la fecha de la factura, excepto para los componentes eléctricos y las piezas sometidas a un desgaste normal.

## **13. DOCUMENTACIÓN TÉCNICA**

Listado de documentación incluido:

Soporte de papel:

- Manual
- Declaración de conformidad CE (incluida en el manual)
- Hoja de garantía (incluida en el manual)