



WWW.SIMRACING-PRO.COM



Deutsch

INHALTSVERZEICHNIS

1. ALLGEMEINE INFORMATIONEN	3
1.1. Vorwarnungen	3
1.2. Anschrift des Herstellers:	3
1.3. Anschrift des Technischen Dienstes.....	3
2. BESCHREIBUNG DER PEDALE.	4
2.1. Allgemeine Beschreibung	4
2.2. Liste der gelieferten Teile.	4
2.3. Funktionsprinzip	4
2.4. Verwendungszweck	5
2.5. Vorhersehbare Arbeitsbedingungen.....	5
2.6. Systemsteuerung	5
2.7. Identifizierung und Signalisierung	5
3. WARNHINWEISE UND SICHERHEITSHINWEISE.....	6
3.1. Schutz und Schutzmaßnahmen.....	6
4. LAGERUNG UND TRANSPORT	6
4.2. Gewicht und Abmessungen.....	6
4.3. Lagerung	6
4.4. Transport und Handhabung.....	6
5. STANDORT	7
5.2. Vorbereitung der Website	8
5.3. Montage	8
5.4. Elektrischer Anschluss	8
6. ÜBERPRÜFUNGEN VOR BEGINN	9
6.1. Befestigung	9
6.2. Überprüfung mit angeschlossenen Pedalen	9
7. GEBRAUCHSANWEISUNG.....	9
7.1. Vorinspektion und Anpassungen.....	9
7.2. Verwendung der Kontrollen.....	9
7.4 - Download und Nutzung der Anwendung.....	14
8. WARTUNG	15
8.1. Allgemeine Reinigung	15
8.2. Austausch von Elementen	15
9.1. Plan allgemeiner Maßnahmen:.....	16
10. ENTSPRECHENSERKLÄRUNG	17
12. GEWÄHRLEISTUNG	18
13. ERHALT DER TECHNISCHEN DOKUMENTATION	18

1. ALLGEMEINE INFORMATIONEN

1.1. Vorwarnungen

Beachten Sie unbedingt die Sicherheits- und Warnhinweise in diesem Handbuch, wenn Sie die Pedale verwenden.

Es ist wichtig, dass Sie diese Anweisungen für die Pedale für den problemlosen Betrieb befolgen und einen Anspruch im Rahmen der Garantie geltend machen können.

Die Pedale müssen für den Zweck verwendet werden, für den sie gebaut wurden. Jede andere Verwendung gilt als gefährlich. Jegliche Haftung des Herstellers für Schäden, die durch Nichtbeachtung der Anweisungen im Handbuch verursacht werden können, ist ausgeschlossen.

Dieses Handbuch enthält wichtige Informationen über die Bedienung der Pedale. Aus diesem Grund sollte es immer in Reichweite des Benutzers aufbewahrt werden.

1.2 Anschrift des Herstellers:

Sim Racing Pro 2018 S.L.

Carretera de Tordera, 89

17300 Blanes (Girona- Spanien)

Spanien

Tel + 34 627 639 716

info@simracing-pro.com

1.3. Anschrift des Technischen Dienstes

Sim Racing Pro 2018 S.L.

Carretera de Tordera, 89

17300 Blanes (Girona- Spanien)

Spanien

Tel + 34 627 639 716

support@simracing-pro.com

2. BESCHREIBUNG DER PEDALE.

2.1. Allgemeine Beschreibung

Dieses technische Handbuch enthält alle notwendigen Anweisungen für die Installation, Inbetriebnahme, Wartung und Verwendung der Pedale.

Teile der Tritte:

Eine Basis, 3 Kolben, Satz von drei Pedalen, Gaspedal, Bremse und Kupplung.

Stromversorgung der Maschine:

- . Strom- und Stromverbrauch: 5 Volt USB-C
- . Modell: Sim Racing Pro
- . Gesamtleistung: 225mW
- . Gesamtverbrauch: 45mAh
- . **HINWEIS:** Diese Verbräuche sind immer ungefähre Angaben, da sie von der Leistung jedes Elements abhängen.

2.2. Liste der gelieferten Teile.

1. Satz Pedale
2. 1 Stück Inbusschlüssel Nr. 3
3. 1 Stück Inbusschlüssel Nr. 4
4. 1 Stück Inbusschlüssel Nr. 5
5. 1 Stk. 10 mm offener Schraubenschlüssel
6. 1 Stück offener Schraubenschlüssel 13 mm
7. 1 x 2m USB-Kabel / USB-C auf USB-A
8. 1 Bedienungsanleitung / CE-Zertifikat
9. 1 Garantiefeld

2.3. Funktionsprinzip

Die SRP GT 3p/2p Pedale

Sie haben folgende Funktionen:

Fahrsimulation

2.4. Verwendungszweck

Fahrsimulation beim Spielen von PC-Autorennspielen.

Üben Sie keine anderen Tätigkeiten als die aus, für die die Pedale mit anderen als den hier angegebenen Elementen ausgelegt sind.

Der Hersteller der Trittpedale lehnt jede Verantwortung für die Nichteinhaltung dieser Warnung ab. Überschreiten Sie nicht die Arbeitskapazität der Pedale.

2.5. Vorhersehbare Arbeitsbedingungen

Personen über 6 Jahre dürfen die Pedale benutzen.

Die Befestigung der Pedale ist für ihre ordnungsgemäße Funktion unerlässlich.

Die korrekte Verwendung der Pedale und deren Wartung impliziert ihre Langlebigkeit.

2.6. Systemsteuerung

Siehe Ziffer 7.3

2.7. Identifizierung und Signalisierung

Signalsymbole, die auf den Pedalen zu finden sind:



GEFAHR! Elektrisches Risiko

Elektrisches Risiko in Schalttafeln und angezeigten Bereichen.

Hinweis: Der Benutzer muss sicherstellen, dass alle Kennzeichnungsschilder und Warnschilder an den Pedalen erhalten und erhalten bleiben

Auf keinen Fall sollten sie demontiert oder verändert werden.

3. WARNHINWEISE UND SICHERHEITSHINWEISE

3.1. Schutz und Schutzmaßnahmen

Die bei der Herstellung der Pedale verwendeten Materialien bergen keine hygienischen Risiken, obwohl im Brandfall die Kunststoffkomponenten und Schmierstoffe giftige Dämpfe verursachen können.

Führen Sie keine Wartungs- oder Reinigungsarbeiten an den Pedalen oder dem Bürgersteig in der Nähe durch, ohne zuvor den USB-Stick vom P zu trennen.

4. LAGERUNG UND TRANSPORT

4.1. Empfang der Tritte.

1. Überprüfen Sie, ob die Pedale während des Transports beschädigt wurden.

4.2. Gewicht und Abmessungen

Modell	Länge, mm.	Breite, mm.	Höhe, mm.	Gewicht, kg.
SRP GT-R 3P	441	347	245	8.1 KG
SRP GT-R 2P	441	347	245	7,4 KG

Siehe allgemeine Maßzeichnung 9.1.

4.3. Lagerung

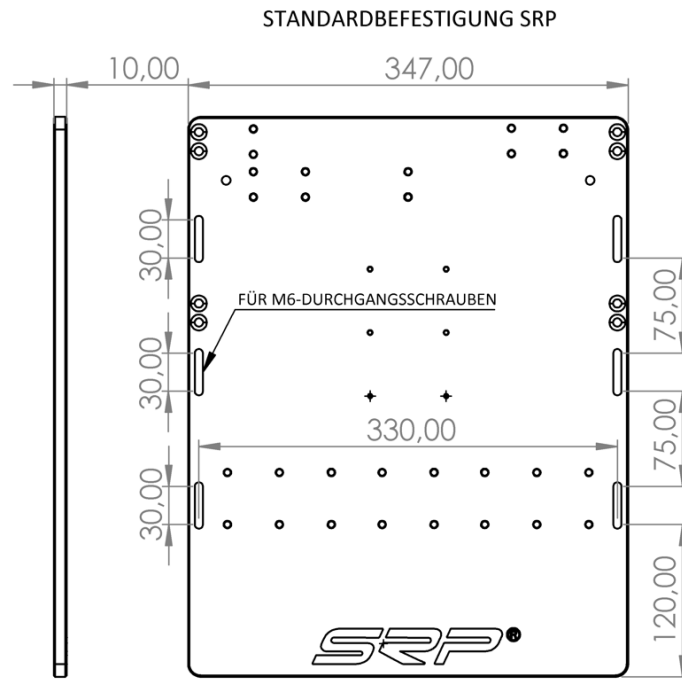
Es werden keine besonderen Maßnahmen in Bezug auf die Lagerung empfohlen. Wenn der Benutzer es längere Zeit unbenutzt lässt, wird empfohlen, es vor Staub zu schützen, indem es ordnungsgemäß abgedeckt und vorher von einer Stromquelle getrennt wird.

4.4. Transport und Handhabung

Wenn die Pedale an einen anderen Ort transportiert werden müssen, stellen Sie sicher, dass die Bedienungsanleitung und Wartungsanleitung bei den Pedalen liegt, damit sie am neuen Standort konsultiert werden kann. Das Gesamtgewicht davon muss berücksichtigt werden.

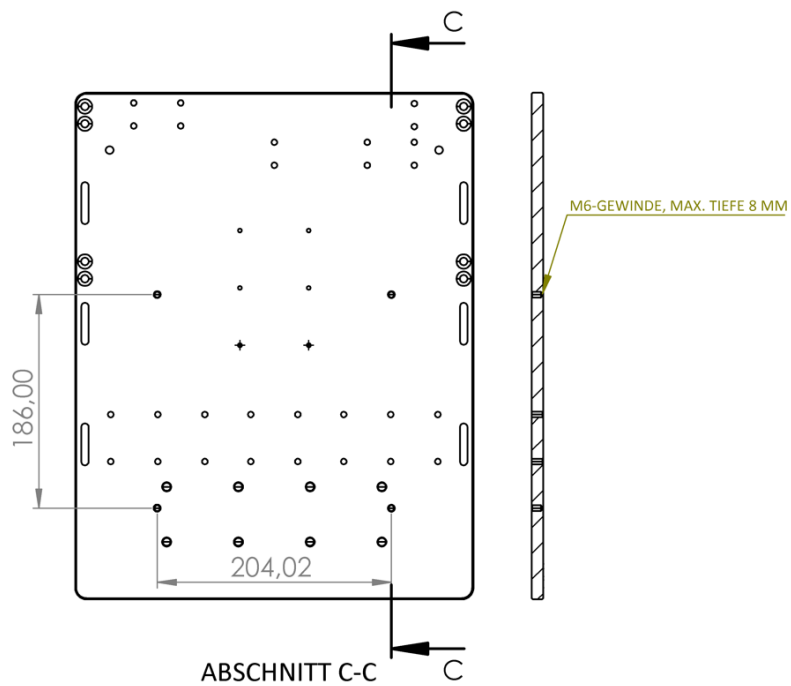
5. STANDORT

Die Pedale wurden entworfen und werden in Erwartung ihrer Montage gebaut.



MINDESTENS 4 KLEMMSTELLEN VERWENDEN

GLEICHWERTIGE BEFESTIGUNG ZU G25 / G27 / G29



5.1. Auspacken

Nach dem Transport und der Entladung, wobei sich die Pedale in der Nähe der vorgesehenen Montagestelle befinden, sollte das Auspacken mit größter Sorgfalt und Aufmerksamkeit erfolgen.

Die Pedale sollten nicht installiert werden, wenn beim Auspacken Schäden festgestellt werden. Verwenden Sie bei Fragen das Produkt nicht und fragen Sie den Lieferanten nach Informationen.

5.2. Vorbereitung der Website

Die Oberfläche, auf der die Maschine eingebaut werden soll, muss das Gewicht der Pedale berücksichtigen, wie in Abschnitt 4.1 angegeben.

Es wird empfohlen, es auf einen Metallrahmen zu legen, wo es richtig befestigt werden kann. Es kann auch direkt auf dem Boden auf einer Teppich- oder Gummioberfläche platziert werden.

5.3. Montage

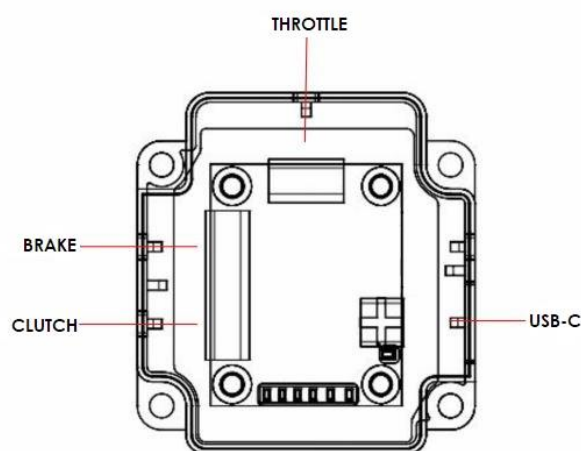
5. Sobald sich die Maschine an dem Ort befindet, an dem Sie daran arbeiten werden, kann sie installiert und angeschlossen werden.

5.4. Elektrischer Anschluss

-Der elektrische Anschluss der Pedale erfolgt 5V **über USB**. Wie im Datenblatt oder in der allgemeinen Maß- und Verbindungszeichnung angegeben.

- Die Pedale benötigen eine stabile, standardisierte Versorgungsspannung, die zwischen den Betriebsbereichen der Pedale liegt, um einen ordnungsgemäßen Betrieb zu gewährleisten. Eine fehlerhafte Stromversorgung der Pedale kann zu Fehlfunktionen und sogar zu ernsthaften Schäden oder Verschlechterungen der installierten elektrischen Komponenten führen.

Stellen Sie sicher, dass die elektrischen Kabel, die die Pedale verbinden, nicht in Bereichen zurückgelassen werden, in denen sie andere Benutzer behindern können, und dass sie ordnungsgemäß geschützt sind.



6. ÜBERPRÜFUNGEN VOR BEGINN

6.1. Befestigung

Überprüfen Sie, ob die Pedale richtig ausbalanciert wurden, wie in Abschnitt 5.3 beschrieben.

6.2. Überprüfung mit angeschlossenen Pedalen



POWER: Red Led indicating that the plate is powered by USB.

WARNING: Orange LED failure indicator.

INI-OK: Green LED, indicating that there is data communication with the PC.

THROTTLE: Blue Led, throttle piston status ok.

BRAKE: Blue Led, brake piston status ok.

CLUTCH: Blue Led, throttle-piston status ok.

BRAKE REGULATOR: Led Blue, Brake adjustment activated.

7. GEBRAUCHSANWEISUNG

7.1. Vorinspektion und Anpassungen

- Bevor Sie die Maschine starten, überprüfen Sie, ob die Pedale richtig angeschlossen sind.
- Überprüfen Sie den Status der LED-Anzeigen, um festzustellen, ob alles korrekt ist. Siehe Ziffer 6.2

7.2. Verwendung der Kontrollen

Die Pedale haben je nach Modell zwei/drei Pedale.

Ein Beschleuniger

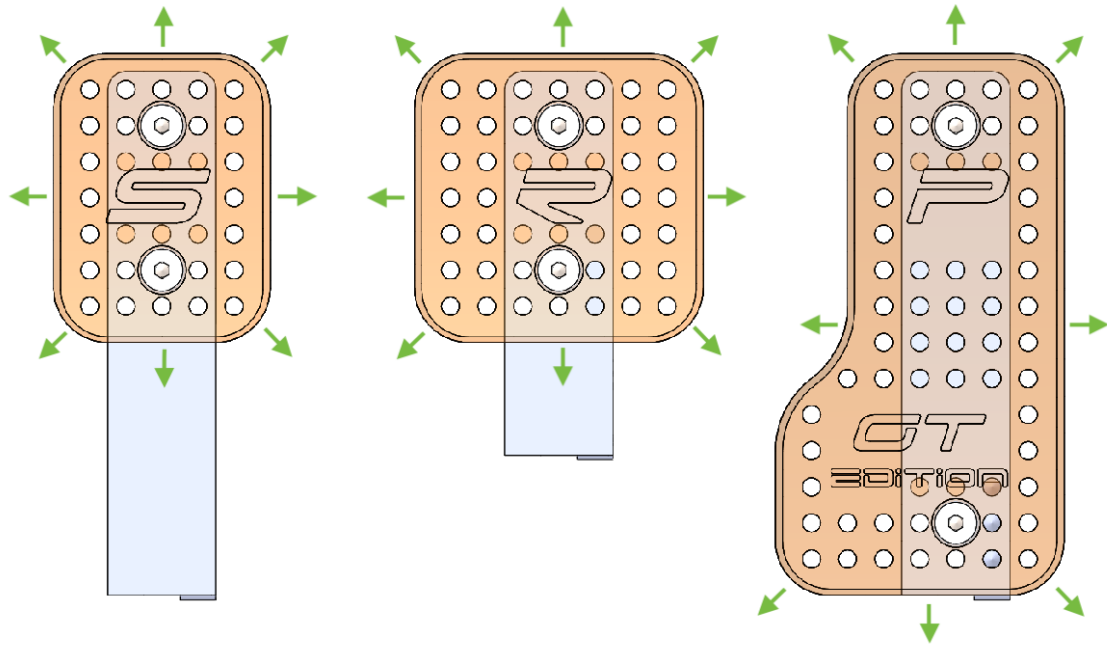
Eine Bremse

Eine Kupplung

7.3. KONTROLLSTICHE.

Wichtige Anpassung.

Es gibt 9 Positionen für die Schlüssel. Schrauben Sie die beiden Inbusschrauben ab, um sie zu bewegen (siehe beigefügte Zeichnung).



ANPASSUNG DES CAM-WINKELS:

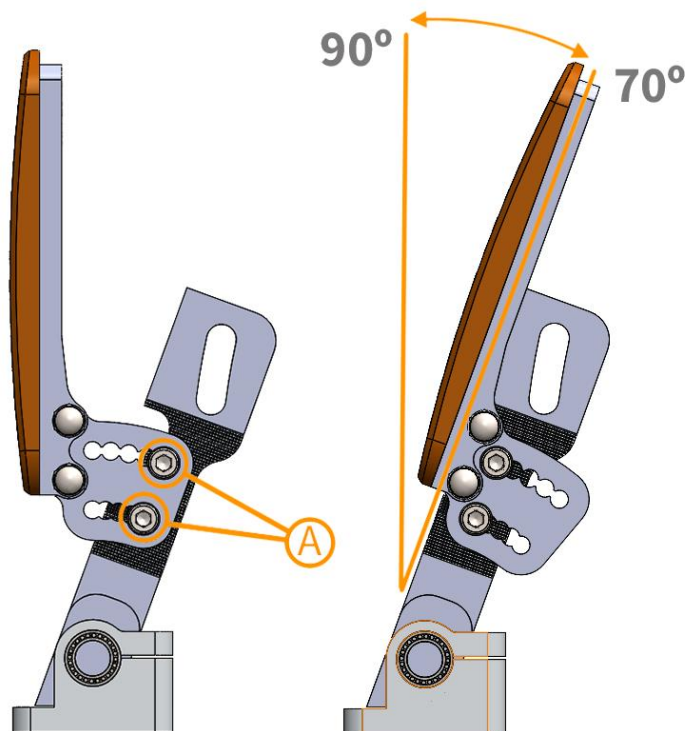
Durch Abschrauben der beiden Schrauben A (siehe beiliegende Zeichnung) können die Nocken im Bereich von 70° bis 90° eingestellt werden

Empfehlungen:

70° Sitzposition in GT

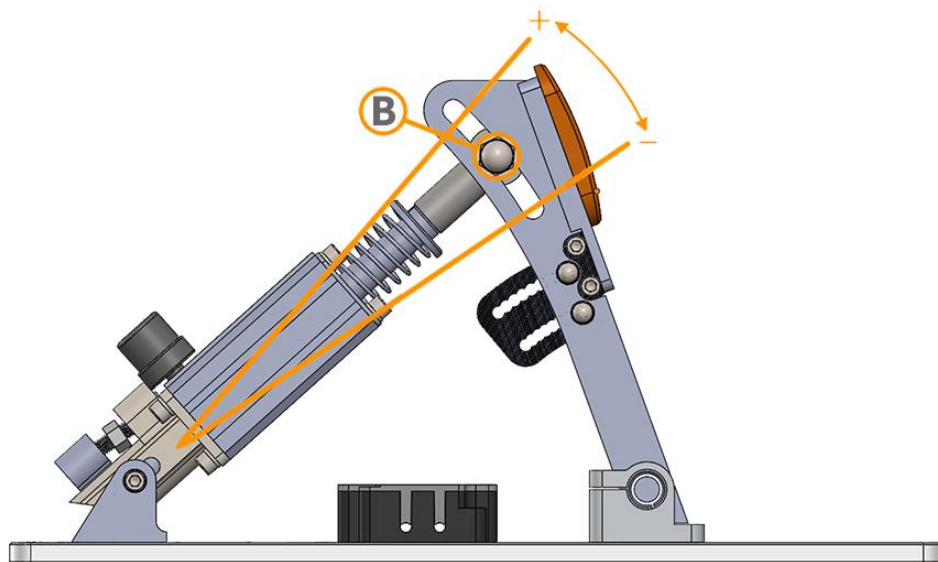
90° Sitzposition bei Formula (liegend)

Anwendbar auf die drei Nocken Gaspedal, Bremse und Kupplung.



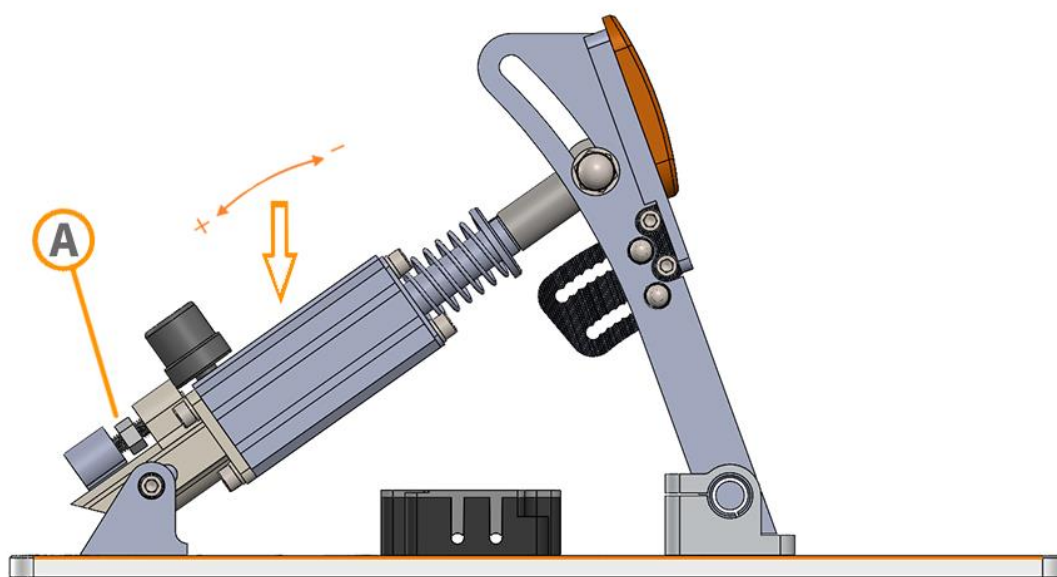
FESTIGKEITSANPASSUNG:

Schrauben B lösen (siehe Zeichnung unten), um den Kolben für mehr Festigkeit anzuheben und für weniger Festigkeit zu senken. Anwendbar auf alle drei Kolben gleichermaßen: Gaspedal, Bremse und Kupplung.



BREMSWEGEINSTELLER

Durch Drehen der Schraube "A" (siehe beiliegende Zeichnung) mit dem 13-mm-Schlüssel nach links wird der Weg um mindestens 15 mm verkürzt und durch Drehen nach rechts um maximal 45 mm vergrößert. Sobald der gewünschte Weg eingestellt ist, müssen Sie eine Kalibrierung von der Anwendung aus durchführen, um den Mindestwert zurückzusetzen und dann den Höchstwert manuell auf den gewünschten Bremsdruck einzustellen.



*Maximaler Hub



*Standard hub



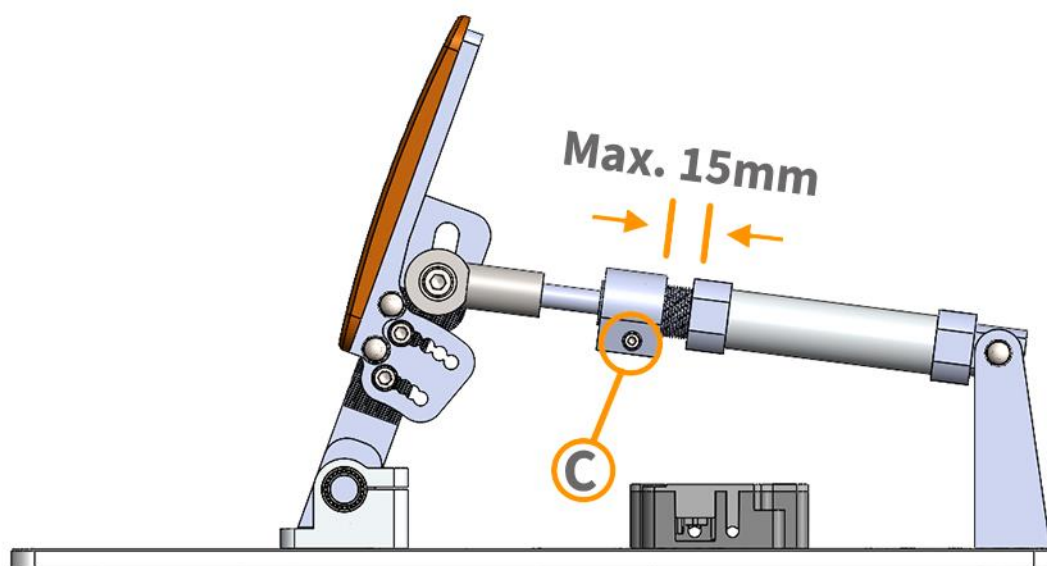
*Minimaler Hub



ANPASSUNG DES GASWEGES.

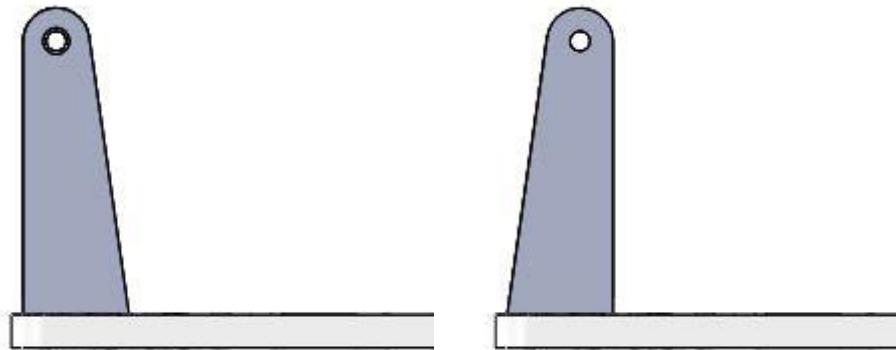
Durch Lösen der Innensechskantschraube C (siehe beiliegende Zeichnung) verkürzt das Abschrauben von Teil D den Weg. **Abschrauben von max. 15 mm**

Das Pedal wird auf einer maximalen Route versorgt.



EINSTELLUNG DES KUPPLUNGSWEGS.

Zwei Konfigurationen für die Kupplung, der lange Federweg von 4,5 cm und durch Drehen der Kolbenhalterung um 180° der kurze Verfahrweg von 2,25 cm.



Langstrecke

Kurzstrecke

7.4 - Download und Nutzung der Anwendung.

Laden Sie die Anwendung im Downloadbereich der Website simracing-pro.com herunter

Führen Sie die Schritte der Anwendung aus, und folgen Sie ihnen, um eine gute Konfiguration zu erhalten.



8. WARTUNG

8.1. Allgemeine Reinigung

Einleitung

Es ist ratsam, dass Sie die Maschine regelmäßig abstauben.

Verwenden Sie KEINE Reinigungsflüssigkeiten im Bereich der Platte, da dies zu Schäden an der Maschine führen kann.

Denken Sie daran, dass durch die Aufrechterhaltung der Maschine in einem optimalen Zustand der Sauberkeit und Wartung ihre Leistung verbessert wird und sie länger hält.

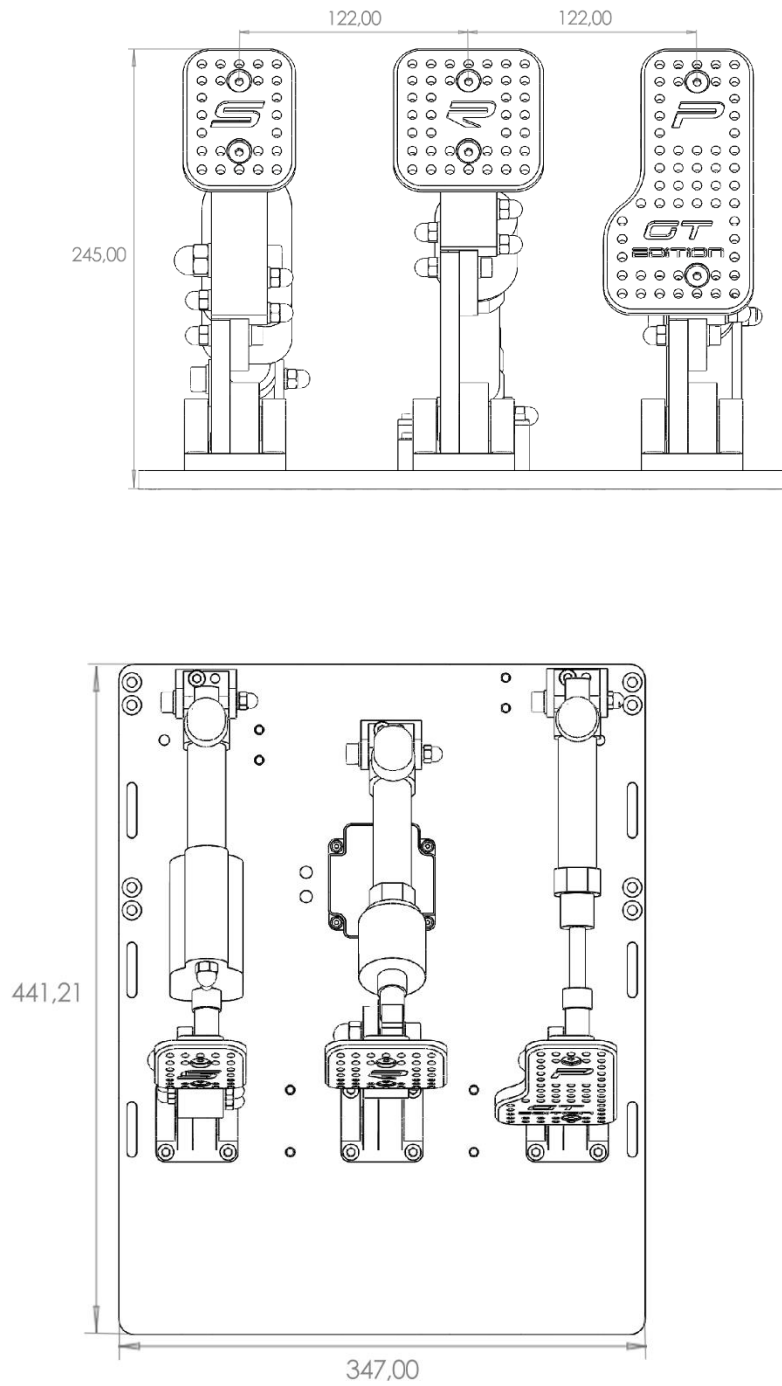
8.2. Austausch von Elementen

Der Austausch eines Elements muss vom technischen Dienst oder durch Fernverbindung mit dem technischen Dienst erfolgen.

Alle Wartungs- oder Reinigungsarbeiten, die an oder in der Nähe der Maschine durchzuführen sind, müssen nach dem Abschalten der Stromversorgung durchgeführt werden.

9. ANHÄNGE

9.1. Plan allgemeiner Maßnahmen:



10. ENTSPRECHENSERKLÄRUNG

Declaración de conformidad

Empresa: **Sim Racing-Pro S.L.**
Carretera de Tordera nº 89
17300 BLANES (Girona)

Producto: **Pedales de Simulación**

Modelo:

N.º Serie:

Año de fabricación:

En conformidad con la siguiente normativa:

2006/42/CE Directiva de Maquinas

2006/42/CE Directiva relativa a las máquinas.

2006/95/CE Directiva de baja tensión.

2004/108/CE Directiva de compatibilidad electromagnética.

Declaramos que la maquina indicada cumple con los requisitos esenciales de seguridad y salud de la Directiva de máquinas de la Comunidad Europea

Esta Declaración de Conformidad perderá toda su validez, en caso de una modificación de la maquina no acordada o no autorizada por cualquier persona no perteneciente al Servicio Técnico de Sim Racing- Pro S.L

Blanes, 1 de Julio de 2020



Sra; Leidy Quintero

**REPRESENTANTE LEGAL
SIM RACING-PRO 2018 S.L**

11. "WAS"-BRANDING

Das Schild ist mit der Marke des Herstellers, der CE-Konformitätsmarke und den sozialen Informationen des Herstellers gestempelt. Auf der Oberseite der Platte sind die spezifischen Daten der Pedale angegeben: Marke, Modell, Seriennummer und Herstellungsjahr. Die letzte Box enthält die wesentlichen technischen Daten der Pedale: die Spannung,

12. GEWÄHRLEISTUNG

Die Firma SIM RACING PRO 2018, SL, verpflichtet sich, das ordnungsgemäße Funktionieren der Pedale und den Austausch der Elemente, aus denen sie bestehen, aufgrund eines Herstellungsfehlers sicherzustellen.

Diese Garantie gilt, solange der normale Betrieb der Pedale nicht verzerrt oder variiert wurde und das fehlerhafte Element NICHT FALSCH BEHANDELT ODER MANIPULIERT WURDE.

Garantie: 2 Jahre ab Rechnungsdatum, außer für elektrische Komponenten und Teile, die normalem Verschleiß unterliegen.

13. ERHALT DER TECHNISCHEN DOKUMENTATION

Liste der gelieferten Dokumentationen:

Papierunterstützung:

- Bedienungsanleitung
- CE-Konformitätserklärung (im Handbuch enthalten)
- Garantieblatt (im Handbuch enthalten)