



WWW.SIMRACING-PRO.COM



ITALIANO

SOMMARIO

1. INFORMAZIONI GENERALI	33
.....	3
1.1. Avvertenze preliminari	33
.....	3
1.2. Indirizzo del costruttore:.....	33
.....	3
1.3. Indirizzo del servizio tecnico.....	33
.....	3
2. DESCRIZIONE DEI PEDALI.	44
.....	4
2.1. Descrizione generale.....	44
.....	4
2.2. Elenco delle parti fornite.	44
.....	4
2.3. Principio di funzionamento	44
.....	4
2.4. Destinazione d'uso	55
.....	5
2.5. Condizioni di lavoro prevedibili.....	55
.....	5
2.6. Pannello di controllo.....	55
.....	5
2.7. Identificazione e segnalazione.....	55
.....	5
3. AVVERTENZE E ISTRUZIONI DI SICUREZZA.....	66
.....	6
3.1. Protezione e salvaguardie	66
.....	6
4.	6MAGAZZINAGGIO E TRASPORTO
.....	66
.....	6
4.2. Peso e dimensioni	66
.....	6
4.3. Conservazione	66
.....	6
4.4. Trasporto e movimentazione	66
.....	6
5. POSIZIONE.....	77
.....	7

5.1. Disimballaggio.....	78
.....	7
5.2. Preparazione del sito.....	88
.....	8
5.3. Assemblea.....	88
.....	8
5.4. Collegamento elettrico.....	88
.....	8
6. RECENSIONI PRIMA DI INIZIARE	99
.....	9
6.1. Fissaggio.....	99
.....	9
6.2. Revisione con i pedali collegati.....	99
.....	9
7. ISTRUZIONI PER L'USO	99
.....	9
7.1. Preispezione e adeguamenti.....	99
.....	9
7.2. Usi dei controlli	99
.....	9
7.3. IMPOSTAZIONI DI CONTROLLO.	1010
.....	10
7.4 - Download e utilizzo dell'applicazione.	1414 anni
.....	14
8. MANUTENZIONE	1415
.....	14
8.1. Pulizia generale.....	1415
.....	14
8.2. Sostituzione degli elementi.....	1415
.....	14
9. ALLEGATI	1516
.....	15
9.1. Piano di misure generali:	1516
.....	15
10. DICHIARAZIONE DI CONFORMITÀ	1617
.....	16
11. MARCHIO "COSA"	1718
.....	17
12. GARANZIA	1718
.....	17
13. RICEZIONE DELLA DOCUMENTAZIONE TECNICA	1718
.....	17

1. INFORMAZIONI GENERALI

1.1. Avvertenze preliminari

Assicurati di osservare le note di sicurezza e di avvertimento in questo manuale quando usi i pedali.

È essenziale seguire queste istruzioni per i pedali per un funzionamento senza problemi e per poter presentare un reclamo in garanzia.

I pedali devono essere utilizzati per lo scopo per il quale sono stati costruiti. Qualsiasi altro uso è considerato pericoloso. È esclusa qualsiasi responsabilità del produttore per danni che possono essere causati dal mancato rispetto delle istruzioni contenute nel manuale.

Questo manuale contiene informazioni importanti sul funzionamento dei pedali. Per questo motivo va sempre tenuto alla portata dell'utente.

1.2 Indirizzo del fabbricante:

Sim Racing Pro 2018 SL

Carretera de Tordera, 89 anni

17300 Blanes (Girona- Spagna)

Spagna

Telefono cellulare + 34 627 639 716

info@simracing-pro.com

1.3. Indirizzo del servizio tecnico

Sim Racing Pro 2018 SL

Carretera de Tordera, 89 anni

17300 Blanes (Girona- Spagna)

Spagna

Telefono cellulare + 34 627 639 716

support@simracing-pro.com

2. DESCRIZIONE DEI PEDALI.

2.1. Descrizione generale

Questo manuale tecnico contiene tutte le istruzioni necessarie per l'installazione, la messa in servizio, la manutenzione e l'uso dei pedali.

Parti dei pedali:

Una base, 3 pistoncini, set di tre pedali, acceleratore, freno e frizione.

Alimentazione elettrica della macchina:

- . Potenza e consumo di elettricità: 5 volt USB-C
- . Modello: Sim Racing Pro
- . Potenza totale: 225mW
- . Consumo totale: 45mAh
- . **NOTA:** Questi consumi sono sempre approssimativi poiché dipendono dalle prestazioni di ciascun elemento.

2.2. Elenco delle parti fornite.

1. set di pedali
2. Molla opzionale da 9 kg per la frenata iniziale.
3. 1 pc Chiave a brugola n°3
4. 1 pc Chiave a brugola n°4
5. 1 pc chiave a brugola n°5
6. 1 pz. Chiave aperta da 10 mm
7. 1 pz chiave aperta 13 mm
8. 1 x cavo USB da 2 m / da USB-C a USB-A
9. 1 manuale utente / certificato CE
10. 1 Modulo di garanzia

2.3. Principio di funzionamento

I pedali SRP GT 3p/2p

Hanno le seguenti funzioni:

Simulazione di guida

2.4. Destinazione d'uso

Simulazione di guida quando si gioca a giochi di corse automobilistiche per PC.

Non svolgere attività diverse da quelle per le quali i pedali sono progettati con elementi diversi da quelli qui indicati.

Il produttore dei pedali declina ogni responsabilità per il mancato rispetto di questa avvertenza. Non superare la capacità di lavoro dei pedali.

2.5. Condizioni di lavoro prevedibili

Le persone di età superiore ai 6 anni possono utilizzare i pedali.

Il fissaggio dei pedali è essenziale per il loro corretto funzionamento.

Il corretto utilizzo dei pedali e la loro manutenzione implica la loro longevità.

2.6. Pannello di controllo

Cfr. punto 7.3

2.7. Identificazione e segnalazione

Simboli di segnale che si possono trovare sui pedali:



PERICOLO! Rischio elettrico

Rischio elettrico nel quadro elettrico e nelle aree indicate.

Nota: l'utente deve assicurarsi che tutti i segnali di identificazione e le targhette di avvertimento sui pedali siano mantenuti e conservati

In nessun caso devono essere smantellati o alterati.

3. AVVERTENZE E ISTRUZIONI DI SICUREZZA

3.1. Protezione e salvaguardie

I materiali utilizzati nella fabbricazione dei pedali non comportano rischi igienici, anche se in caso di incendio i componenti in plastica e i lubrificanti possono dare origine a fumi tossici.

Non effettuare alcuna operazione di manutenzione o pulizia sui pedali o sulla pavimentazione nelle vicinanze senza prima scollegare l'USB dal P

4. STOCCAGGIO E TRASPORTO

4.1. Ricezione dei pedali.

1. Controllare se i pedali sono stati danneggiati durante il trasporto.

4.2. Peso e dimensioni

Modello	Lunghezza, mm.	Larghezza, mm.	Altezza, mm.	Peso, Kg.
SRP GT 3P	441	347	245	8,1 KG
SRP GT 2P	441	347	245	7,4 KG

Vedere disegno dimensionale generale 9.1.

4.3. Immagazzinamento

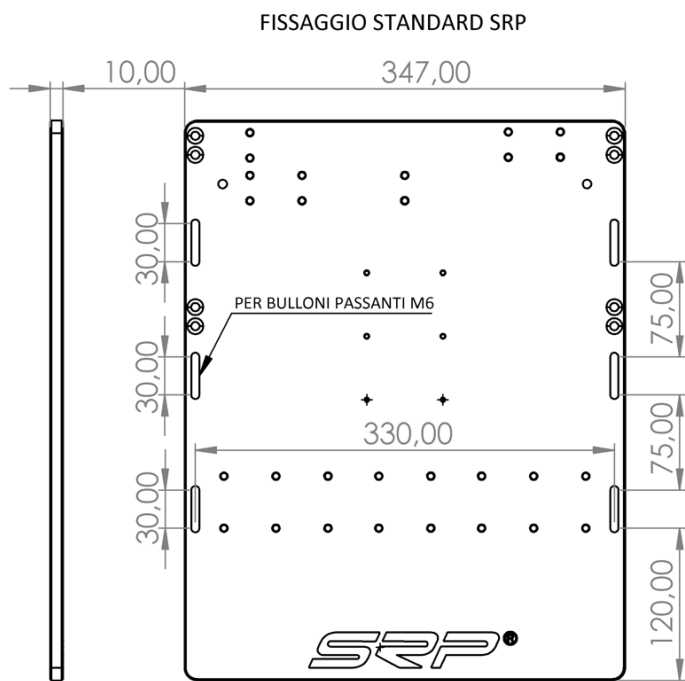
Non sono raccomandate misure particolari per quanto riguarda lo stoccaggio. Se l'utente lo lascia inutilizzato per lungo tempo, si consiglia di proteggerlo dalla polvere coprendolo correttamente e scollegandolo preventivamente da qualsiasi fonte di alimentazione.

4.4. Trasporto e movimentazione

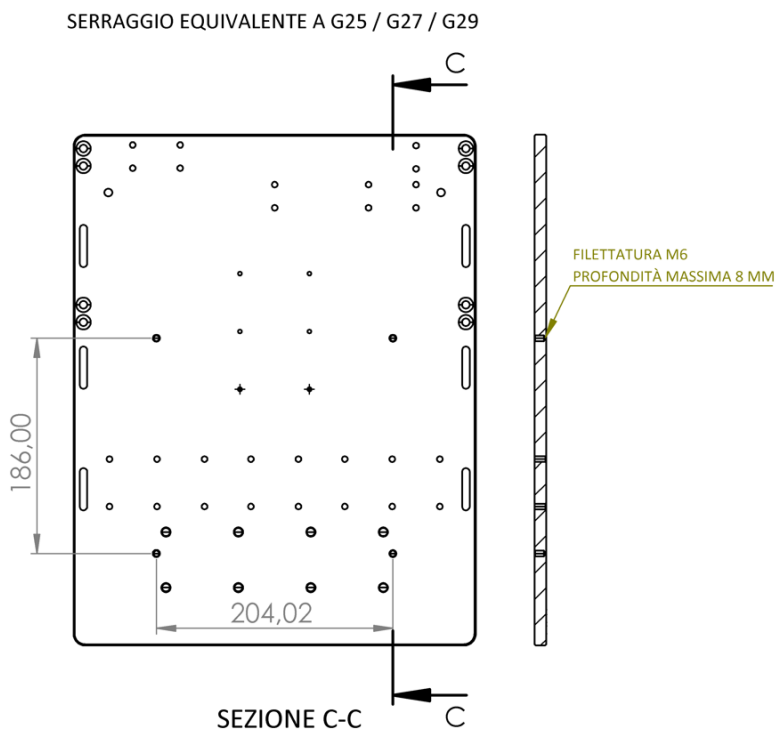
Se i pedali devono essere trasportati in un'altra posizione, assicurarsi che il manuale di istruzioni e manutenzione sia con i pedali in modo che possa essere consultato nella nuova posizione. Il peso totale di esso deve essere preso in considerazione.

5. POSIZIONE

I pedali sono stati progettati e sono costruiti aspettando il loro assemblaggio.



UTILIZZARE ALMENO 4 PUNTI DI SERRAGGIO



5.1. Disimballaggio

Dopo il trasporto e lo scarico, con i pedali in prossimità del sito di assemblaggio previsto, il disimballaggio deve essere effettuato con la massima cura e attenzione.

I pedali non devono essere installati se si osservano danni durante il disimballaggio. In caso di domande, non utilizzare il prodotto e chiedere informazioni al fornitore.

5.2. Preparazione del sito

La superficie su cui deve essere installata la macchina deve tener conto del peso dei pedali, come indicato al punto 4.1.

Si consiglia di posizionarlo su un telaio metallico dove può essere fissato correttamente. Può anche essere posizionato direttamente sul pavimento su una superficie di moquette o gomma.

5.3. Assemblaggio

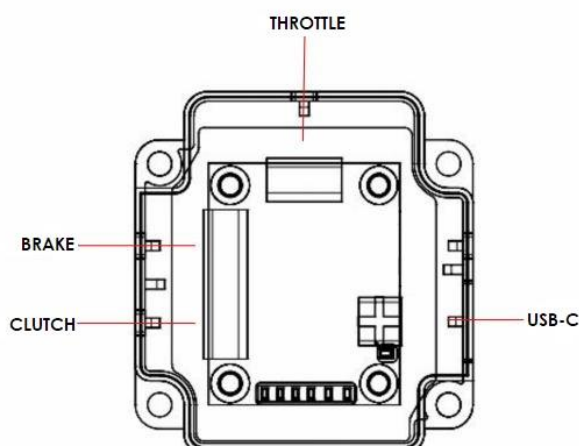
5. Una volta che la macchina si trova e si livella nel luogo in cui lavorerai su di essa, può essere installata e collegata.

5.4. Collegamento elettrico

-Il collegamento elettrico dei pedali è 5V tramite USB. Come indicato nella scheda tecnica, o nel disegno dimensionale e di connessione generale.

- I pedali richiedono una tensione di alimentazione stabile e standardizzata, compresa tra gli intervalli di funzionamento dei pedali per un corretto funzionamento. Un'alimentazione difettosa dei pedali può causare malfunzionamenti e persino gravi danni o deterioramento dei componenti elettrici installati.

Assicurarsi che i cavi elettrici che collegano i pedali non siano lasciati in aree in cui possono ostacolare altri utenti e che siano adeguatamente protetti.



6. RECENSIONI PRIMA DI INIZIARE

6.1. Fissaggio

Verificare che i pedali siano stati livellati correttamente, come descritto al punto 5.3.

6.2. Revisione con i pedali collegati



POWER: Red Led indicating that the plate is powered by USB.
WARNING: Orange LED failure indicator.
INI-OK: Green LED, indicating that there is data communication with the PC.
THROTTLE: Blue Led, throttle piston status ok.
BRAKE: Blue Led, brake piston status ok.
CLUTCH: Blue Led, throttle-piston status ok.
BRAKE REGULATOR: Led Blue, Brake adjustment activated.

7. ISTRUZIONI PER L'USO

7.1. Pre-ispezione e regolazioni

- Prima di avviare la macchina, verificare che i pedali siano collegati correttamente.
- Controllare lo stato degli indicatori LED per determinare che tutto è corretto. Cfr. punto 6.2

7.2. Usi dei controlli

I pedali hanno due/tre pedali, a seconda del modello.

Un acceleratore

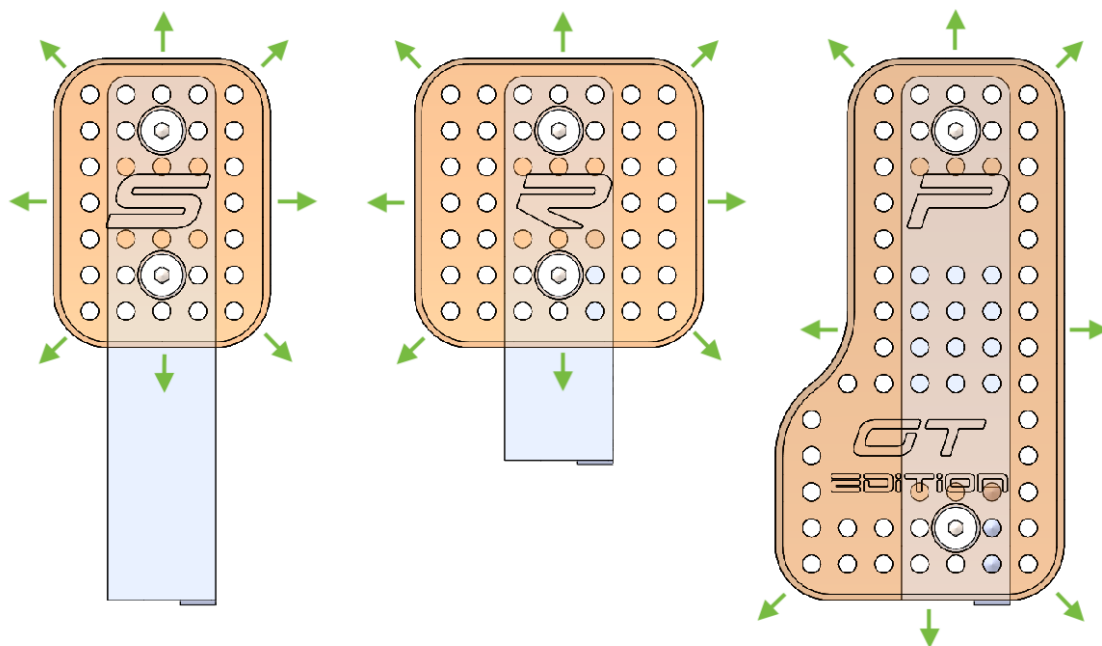
Un freno

Una frizione

7.3. CONTROLLARE LE PUNTURE.

Regolazione chiave.

Ci sono 9 posizioni per le chiavi. Svitare le due viti a brugola per spostarle (vedi disegno allegato).



REGOLAZIONE DELL'ANGOLO DELLA CAMMA:

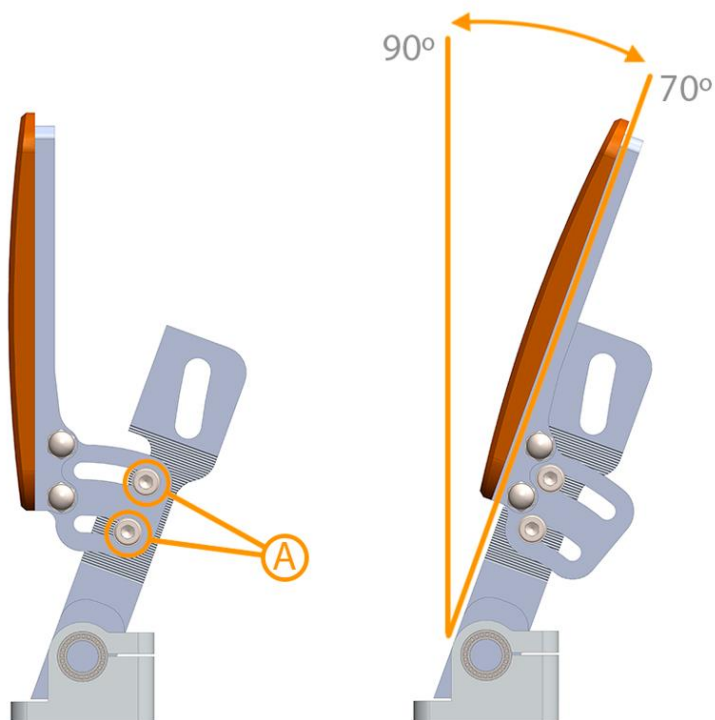
Svitando le due viti A (vedi disegno allegato) le camme possono essere regolate nell'intervallo da 70° a 90°

Consigli:

Posizione del sedile 70° in GT

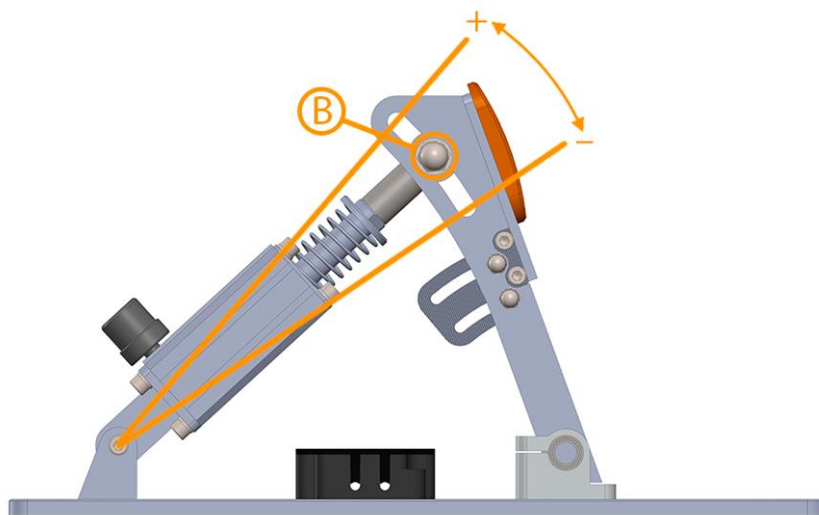
Posizione del sedile a 90° a Formula (sdraiato)

Applicabile alle tre camme acceleratore, freno e frizione.



REGOLAZIONE DELLA FERMEZZA:

Allentare la vite B (vedi disegno sotto) per sollevare il pistone per una maggiore fermezza e per abbassarlo per una minore fermezza. Applicabile a tutti e tre i pistoni allo stesso modo: acceleratore, freno e frizione.



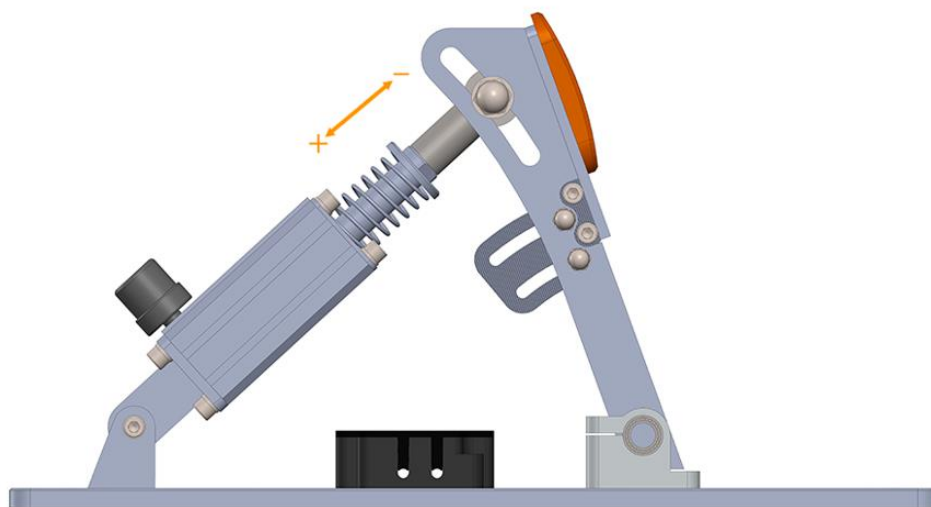
REGOLATORI DI CORSA DEI FRENI

Guarda il seguente video:

PEDALI SRP-GT/F1 - REGOLAZIONE DELLA CORSA DEI FRENI

Sul canale YouTube: SRP SimRacing-Pro

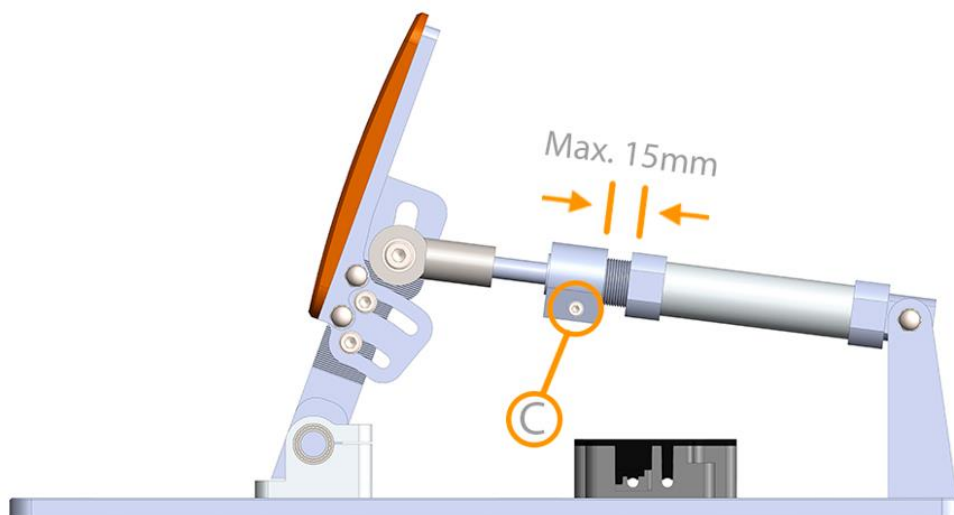
Collegamento diretto: <https://youtu.be/vQphgbAFBIA>



REGOLAZIONE DELLA CORSA DELL'ACCELERATORE.

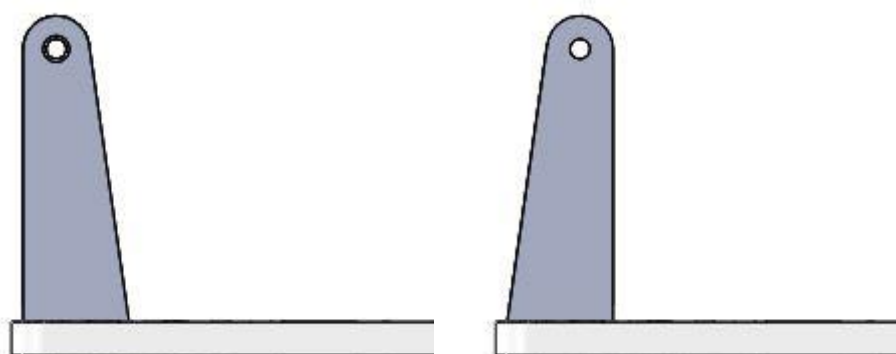
Allentando la vite esagonale C (vedi disegno allegato), svitare la parte D accorcia il percorso. **Svitare un max. di 15 mm**

Il pedale viene fornito ad un percorso massimo.



REGOLAZIONE DELLA CORSA DELLA FRIZIONE.

Due configurazioni per la frizione, la corsa lunga di 4,5 cm e ruotando la staffa del pistone di 180° la corsa corta di 2,25 cm.



Lungo raggio

Corto raggio

7.4 - Download e utilizzo dell'applicazione.

Scarica l'applicazione nell'area download del sito web simracing-pro.com

Eseguire e seguire i passaggi dell'applicazione per una buona configurazione.



8. MANUTENZIONE

8.1. Pulizia generale

Introduzione

Si consiglia di spolverare periodicamente la macchina.

NON utilizzare liquidi detergenti nell'area della piastra, in quanto ciò potrebbe causare danni alla macchina.

Ricorda che mantenendo la macchina in uno stato ottimale di pulizia e manutenzione, le sue prestazioni saranno migliori e durerà più a lungo.

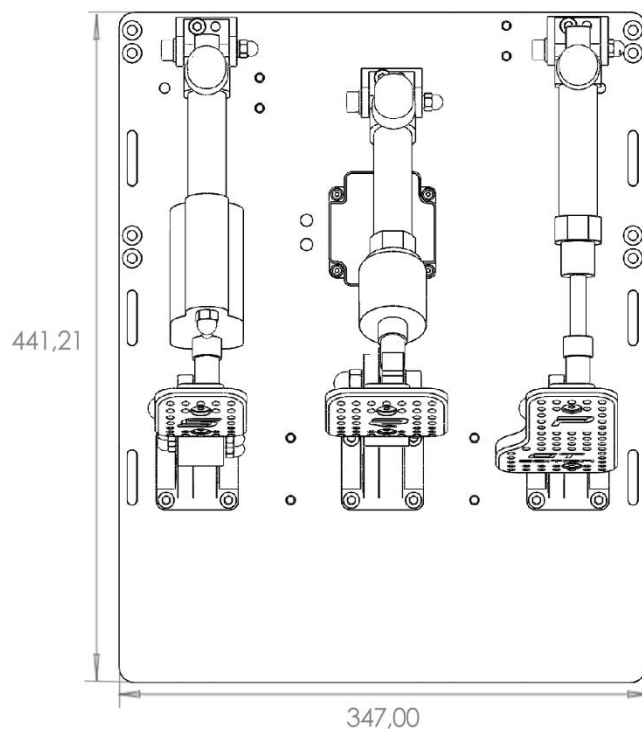
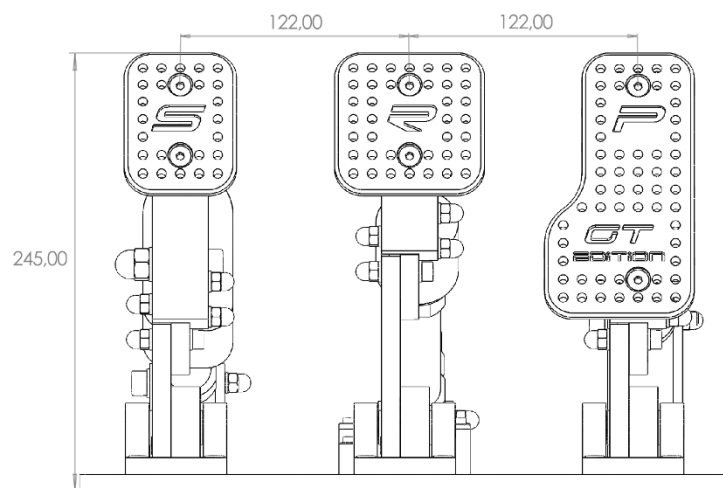
8.2. Sostituzione degli elementi

La sostituzione di qualsiasi elemento deve essere effettuata dal servizio tecnico o dal collegamento a distanza con il servizio tecnico

Eventuali operazioni di manutenzione o pulizia da effettuare su o vicino alla macchina devono essere effettuate dopo aver scollegato l'alimentazione.

9. ALLEGATI

9.1. Piano di misure generali:



10. DICHIARAZIONE DI CONFORMITÀ

Declaración de conformidad

Empresa: **Sim Racing-Pro S.L.**
Carretera de Tordera nº 89
17300 BLANES (Girona)

Producto: **Pedales de Simulación**

Modelo:

N.º Serie:

Año de fabricación:

En conformidad con la siguiente normativa:

2006/42/CE Directiva de Maquinas

2006/42/CE Directiva relativa a las máquinas.

2006/95/CE Directiva de baja tensión.

2004/108/CE Directiva de compatibilidad electromagnética.

Declaramos que la maquina indicada cumple con los requisitos esenciales de seguridad y salud de la Directiva de máquinas de la Comunidad Europea

Esta Declaración de Conformidad perderá toda su validez, en caso de una modificación de la maquina no acordada o no autorizada por cualquier persona no perteneciente al Servicio Técnico de Sim Racing- Pro S.L

Blanes, 1 de Julio de 2020



Sra; Leidy Quintero

**REPRESENTANTE LEGAL
SIM RACING-PRO 2018 S.L**

11. MARCHIO "COSA"

La targhetta è stampata con il marchio del produttore, il marchio di conformità CE e le informazioni sociali del produttore. Sulla parte superiore della piastra, vengono specificati i dati specifici dei pedali: marca, modello, numero di serie e anno di produzione. L'ultima scatola contiene i dati tecnici essenziali dei pedali: la tensione,

12. GARANZIA

La società SIM RACING PRO 2018, SL, si impegna a garantire il corretto funzionamento dei pedali e la sostituzione degli elementi che lo compongono a causa di un difetto di fabbricazione.

Questa garanzia sarà efficace fino a quando il normale funzionamento dei pedali non è stato distorto o variato e l'elemento difettoso NON è stato mal gestito o manipolato.

Garanzia: 2 anni dalla data di fatturazione, ad eccezione dei componenti elettrici e delle parti soggette a normale usura.

13. RICEZIONE DELLA DOCUMENTAZIONE TECNICA

Elenco della documentazione consegnata:

Supporto cartaceo :

- Manuale
- Dichiarazione di conformità CE (inclusa nel manuale)
- Foglio di garanzia (incluso nel manuale)