



WWW.SIMRACING-PRO.COM



FRANÇAIS

TABLE DES MATIÈRES

| | |
|--------------------------------------------------|----|
| 1. INFORMATIONS GÉNÉRALES..... | 33 |
| | 3 |
| 1.1. Avertissements préliminaires | 33 |
| | 3 |
| 1.2 Adresse du fabricant : | 33 |
| | 3 |
| 1.3. Adresse du service technique | 33 |
| | 3 |
| 2. DESCRIPTION DES PÉDALES. | 44 |
| | 4 |
| 2.1. Description générale | 44 |
| | 4 |
| 2.2. Liste des pièces livrées. | 44 |
| | 4 |
| 2.3. Principe de fonctionnement..... | 44 |
| | 4 |
| 2.4. Utilisation prévue | 55 |
| | 5 |
| 2.5. Conditions de travail prévisibles | 55 |
| | 5 |
| 2.6. Panneau de commande | 55 |
| | 5 |
| 2.7. Identification et signalisation | 55 |
| | 5 |
| 3. AVERTISSEMENTS ET CONSIGNES DE SÉCURITÉ | 66 |
| | 6 |
| 3.1. Protection et garanties | 66 |
| | 6 |
| 4. | 66 |
| | 6 |
| | 6 |
| 4.2. Poids et dimensions | 66 |
| | 6 |
| 4.3. Stockage | 66 |
| | 6 |
| 4.4. Transport et manutention..... | 66 |
| | 6 |
| 5. EMPLACEMENT | 77 |
| | 7 |

| | |
|------------------------------------------------------------|------|
| 5.1. Déballage | 78 |
| | 7 |
| 5.2. Préparation du site | 88 |
| | 8 |
| 5.3. Assemblage..... | 88 |
| | 8 |
| 5.4. Raccordement électrique | 88 |
| | 8 |
| 6. AVIS AVANT DE COMMENCER..... | 99 |
| | 9 |
| 6.1. Fixation..... | 99 |
| | 9 |
| 6.2. Révision avec les pédales connectées..... | 99 |
| | 9 |
| 7. MODE D'EMPLOI | 99 |
| | 9 |
| 7.1. Pré-inspection et ajustements | 99 |
| | 9 |
| 7.2. Utilisations des contrôles..... | 99 |
| | 9 |
| 7.3. PARAMÈTRES DE CONTRÔLE. | 1010 |
| | 10 |
| 7.4 - Téléchargement et utilisation de l'application. | 1414 |
| | 14 |
| 8. ENTRETIEN | 1415 |
| | 14 |
| 8.1. Nettoyage général | 1415 |
| | 14 |
| 8.2. Remplacement des éléments..... | 1415 |
| | 14 |
| 9. PIÈCES JOINTES | 1516 |
| | 15 |
| 9.1. Plan de mesures générales: | 1516 |
| | 15 |
| 10. DÉCLARATION DE CONFORMITÉ | 1617 |
| | 16 |
| 11. MARQUE « QUOI » | 1718 |
| | 17 |
| 12. GARANTIE..... | 1718 |
| | 17 |
| 13. RÉCEPTION DE LA DOCUMENTATION TECHNIQUE | 1718 |
| | 17 |

1. INFORMATIONS GÉNÉRALES

1.1. Avertissements préliminaires

Assurez-vous de respecter les notes de sécurité et d'avertissement de ce manuel lorsque vous utilisez les pédales.

Il est essentiel que vous suiviez ces instructions pour les pédales pour un fonctionnement sans problème et pour pouvoir déposer une réclamation en vertu de la garantie.

Les pédales doivent être utilisées aux fins pour lesquelles elles ont été construites. Toute autre utilisation est considérée comme dangereuse. Toute responsabilité du fabricant pour les dommages pouvant être causés par le non-respect des instructions du manuel est exclue.

Ce manuel contient des informations importantes sur le fonctionnement des pédales. Pour cette raison, il doit toujours être gardé à la portée de l'utilisateur.

1.2 Adresse du fabricant :

Sim Racing Pro 2018 S.L

Carretera de Tordera, 89 ans

17300 Blanes (Gérone- Espagne)

Espagne

Téléphone + 34 627 639 716

info@simracing-pro.com

1.3. Adresse du service technique

Sim Racing Pro 2018 S.L

Carretera de Tordera, 89 ans

17300 Blanes (Gérone- Espagne)

Espagne

Téléphone + 34 627 639 716

support@simracing-pro.com

2. DESCRIPTION DES PÉDALES.

2.1. Description générale

Ce manuel technique contient toutes les instructions nécessaires pour l'installation, la mise en service, l'entretien et l'utilisation des pédales.

Parties des pédales:

Une base, 3 pistons, ensemble de trois pédales, accélérateur, frein et embrayage.

Alimentation électrique de la machine:

. Consommation d'énergie et d'électricité: 5 volts USB-C

. Modèle: Sim Racing Pro

. Puissance totale: 225mW

. Consommation totale: 45mAh

. **REMARQUE:** Ces consommations sont toujours approximatives car elles dépendent de la performance de chaque élément.

2.2. Liste des pièces livrées.

1. jeu de pédales
2. Ressort optionnel de 9 kg pour le freinage initial.
3. 1 pc Clé Allen n°3
4. 1 pc Clé Allen n°4
5. 1 pc Clé Allen n°5
6. 1 pc. Clé ouverte de 10 mm
7. 1 pc clé à extrémité ouverte 13 mm
8. 1 x câble USB de 2m / USB-C vers USB-A
9. 1 manuel d'utilisation / certificat CE
10. 1 Formulaire de garantie

2.3. Principe de fonctionnement

Les pédales SRP GT 3p/2p

Ils ont les fonctions suivantes:

Simulation de conduite

2.4. Utilisation prévue

Simulation de conduite lorsque vous jouez à des jeux de course automobile sur PC.

N'effectuez pas d'activités autres que celles pour lesquelles les pédales sont conçues avec des éléments autres que ceux indiqués ici.

Le fabricant des pédales décline toute responsabilité en cas de non-respect de cet avertissement. Ne pas dépasser la capacité de travail des pédales.

2.5. Conditions de travail prévisibles

Les personnes de plus de 6 ans peuvent utiliser les pédales.

La fixation des pédales est essentielle à leur bon fonctionnement.

L'utilisation correcte des pédales et leur entretien impliquent leur longévité.

2.6. Panneau de commande

Voir point 7.3

2.7. Identification et signalisation

Symboles de signal qui peuvent être trouvés sur les pédales:



DANGER! Risque électrique

Risque électrique dans le panneau électrique et les zones indiquées.

Remarque : L'utilisateur doit s'assurer que tous les panneaux d'identification et les plaques d'avertissement sur les pédales sont maintenus et conservés. En aucun cas, ils ne doivent être démantelés ou modifiés.

3. AVERTISSEMENTS ET CONSIGNES DE SÉCURITÉ

3.1. Protection et garanties

Les matériaux utilisés dans la fabrication des pédales ne présentent aucun risque hygiénique, bien qu'en cas d'incendie, les composants en plastique et les lubrifiants puissent provoquer des fumées toxiques.

N'effectuez aucune opération d'entretien ou de nettoyage sur les pédales ou la chaussée à proximité sans d'abord déconnecter l'USB du P

4. STOCKAGE ET TRANSPORT

4.1. Réception des pédales.

1. Vérifiez si les pédales ont été endommagées pendant le transport.

4.2. Poids et dimensions

| Modèle | Longueur, mm. | Largeur, mm. | Hauteur, mm. | Poids, Kg. |
|-----------|---------------|--------------|--------------|------------|
| SRP GT 3P | 441 | 347 | 245 | 8,1 KG |
| SRP GT 2P | 441 | 347 | 245 | 7,4 KG |

Voir le dessin dimensionnel général 9.1.

4.3. Stockage

Aucune mesure particulière n'est recommandée en ce qui concerne le stockage. Si l'utilisateur le laisse inutilisé pendant une longue période, il est recommandé de le protéger de la poussière en le recouvrant correctement et en le déconnectant de toute source d'alimentation au préalable.

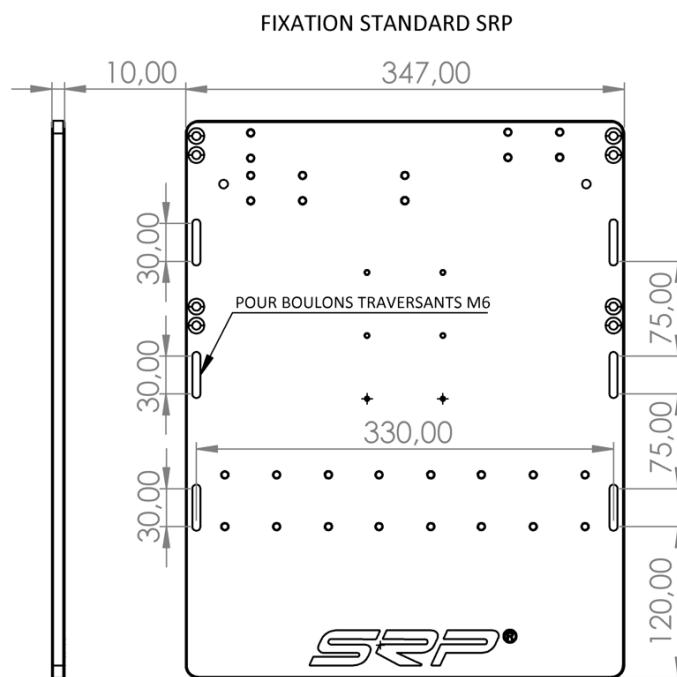
4.4. Transport et manutention

Si les pédales doivent être transportées à un autre endroit, assurez-vous que le manuel d'instructions et d'entretien est avec les pédales afin qu'il puisse être consulté au nouvel emplacement.

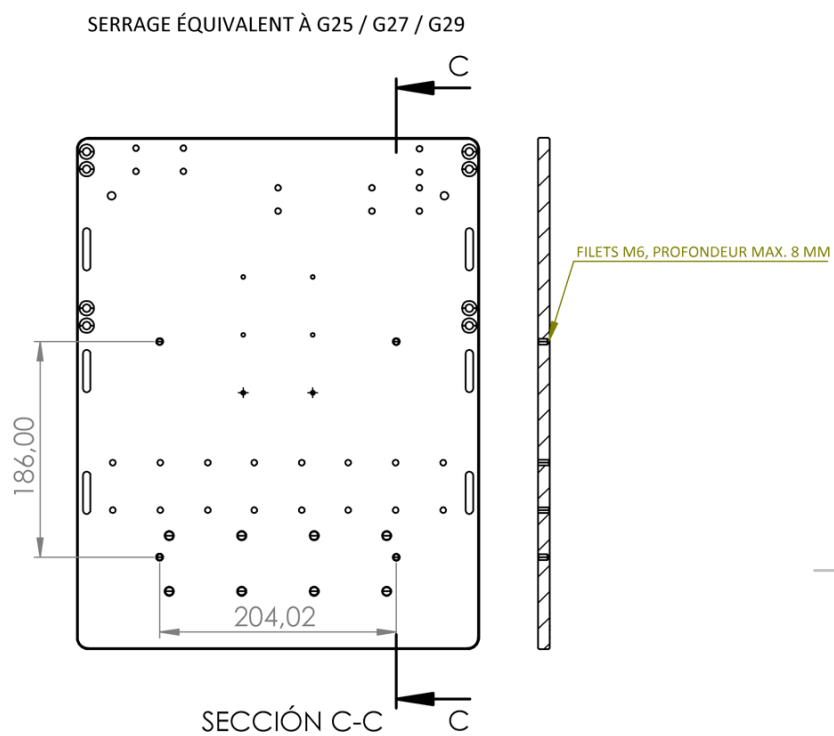
Le poids total de celui-ci doit être pris en compte.

5. EMPLACEMENT

Les pédales ont été conçues et sont construites en attendant leur assemblage.



UTILISER AU MOINS 4 POINTS DE SERRAGE



5.1. Déballage

Après le transport et le déchargement, avec les pédales à proximité du site de montage prévu, le déballage doit être effectué avec le plus grand soin et la plus grande attention.

Les pédales ne doivent pas être installées si des dommages sont observés lors du déballage. En cas de questions, n'utilisez pas le produit et demandez des informations au fournisseur.

5.2. Préparation du site

La surface sur laquelle la machine doit être installée doit tenir compte du poids des pédales, comme indiqué au point 4.1 ci-dessus.

Il est recommandé de le placer sur un cadre métallique où il peut être fixé correctement. Il peut également être placé directement sur le sol sur un tapis ou une surface en caoutchouc.

5.3. Assemblage

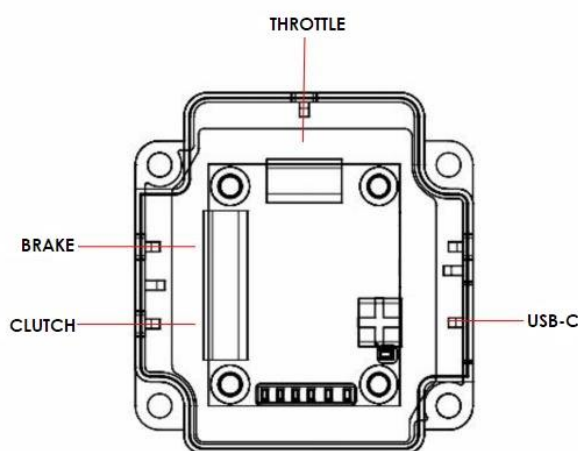
5. Une fois que la machine est située et mise à niveau à l'endroit où vous allez travailler dessus, elle peut être installée et connectée.

5.4. Raccordement électrique

-La connexion électrique des pédales est de 5V via USB. Comme indiqué dans la fiche technique, ou dans le dessin dimensionnel général et de connexion.

- Les pédales nécessitent une tension d'alimentation stable et standardisée qui se situe entre les plages de fonctionnement des pédales pour un bon fonctionnement. Une alimentation électrique défectueuse des pédales peut entraîner un dysfonctionnement et même de graves dommages ou détériorations des composants électriques installés.

Assurez-vous que les câbles électriques reliant les pédales ne sont pas laissés dans des zones où ils peuvent gêner les autres utilisateurs et qu'ils sont correctement protégés.



6. AVIS AVANT DE COMMENCER

6.1. Fixation

Vérifier que les pédales ont été correctement nivelées, comme décrit à la section 5.3.

6.2. Révision avec les pédales connectées



POWER: Red Led indicating that the plate is powered by USB.
WARNING: Orange LED failure indicator.
INI-OK: Green LED, indicating that there is data communication with the PC.
THROTTLE: Blue Led, throttle piston status ok.
BRAKE: Blue Led, brake piston status ok.
CLUTCH: Blue Led, throttle-piston status ok.
BRAKE REGULATOR: Led Blue, Brake adjustment activated.

7. MODE D'EMPLOI

7.1. Pré-inspection et ajustements

- Avant de démarrer la machine, vérifiez que les pédales sont correctement connectées.
- Vérifiez l'état des voyants LED pour déterminer si tout est correct. Voir point 6.2

7.2. Utilisations des contrôles

Les pédales ont deux/trois pédales, selon le modèle.

Un accélérateur

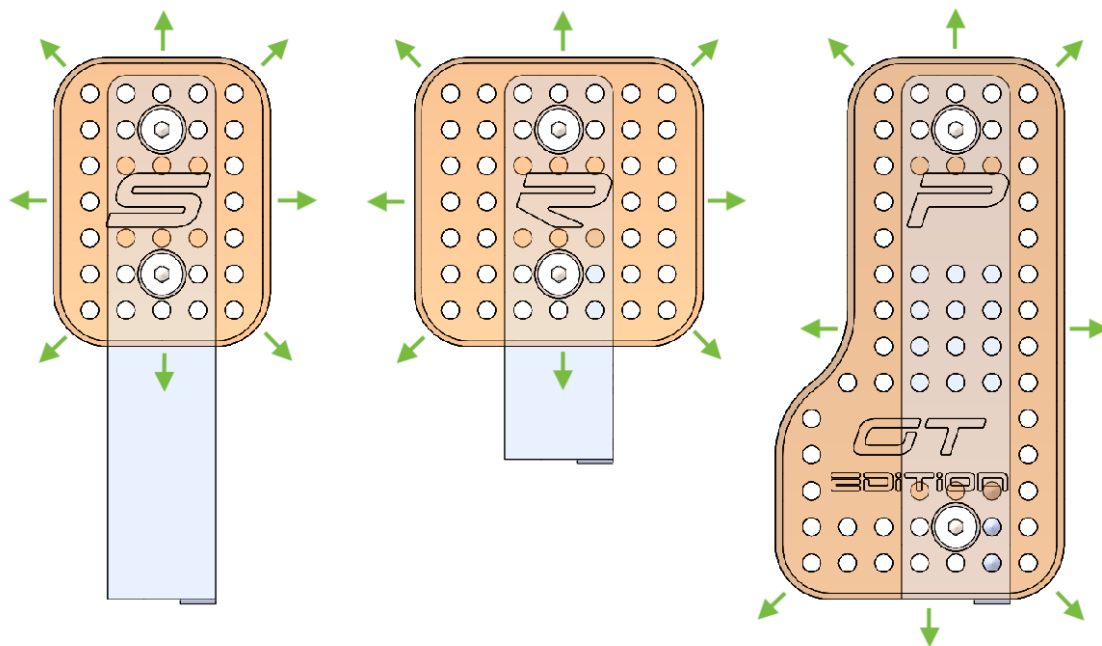
Un frein

Un embrayage

7.3. CONTRÔLER LES PIQÛRES.

Réglage de la clé.

Il y a 9 positions pour les clés. Dévissez les deux vis Allen pour les déplacer (voir le dessin ci-joint).



RÉGLAGE DE L'ANGLE CAM:

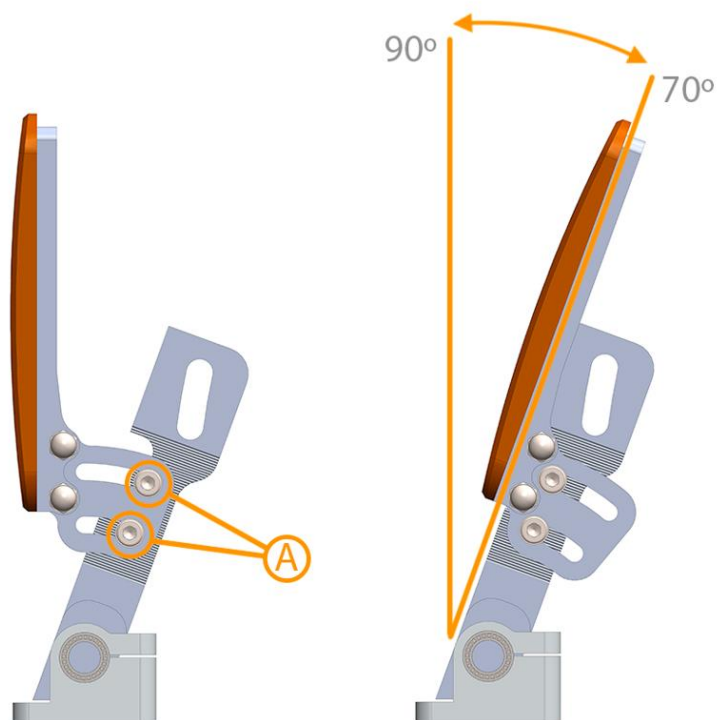
En dévissant les deux vis A (voir dessin ci-joint), les comes peuvent être ajustées dans la plage de 70° à 90°

Recommandations:

70° position du siège en GT

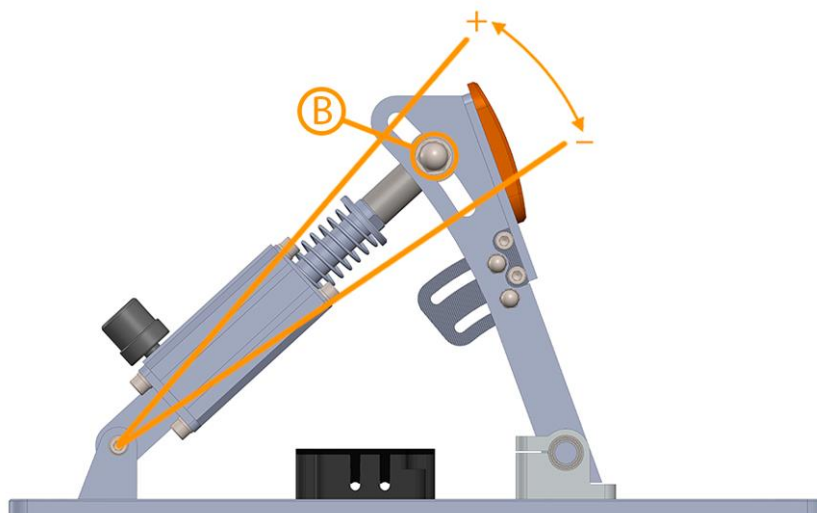
Position assise à 90° à Formula (couché)

Applicable aux trois comes accélérateur, frein et embrayage.



AJUSTEMENT DE LA FERMETÉ:

Desserrez la vis B (voir dessin ci-dessous) pour soulever le piston pour plus de fermeté et pour l'abaisser pour moins de fermeté. Applicable aux trois pistons de manière égale: accélérateur, frein et embrayage.



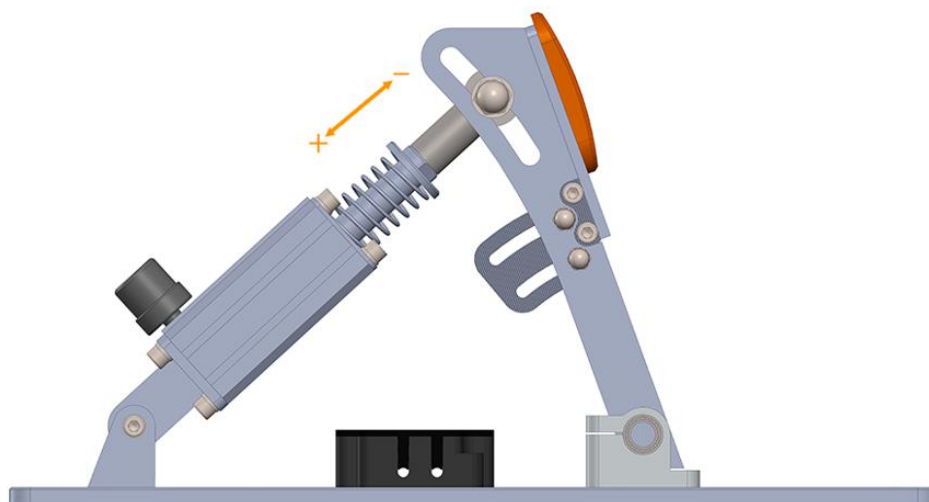
AJUSTEURS DE DÉBATTEMENT DES FREINS

Voir la vidéo suivante :

PÉDALES SRP-GT/F1 - RÉGLAGE DE LA COURSE DES FREINS

Sur la chaîne YouTube : SRP SimRacing-Pro

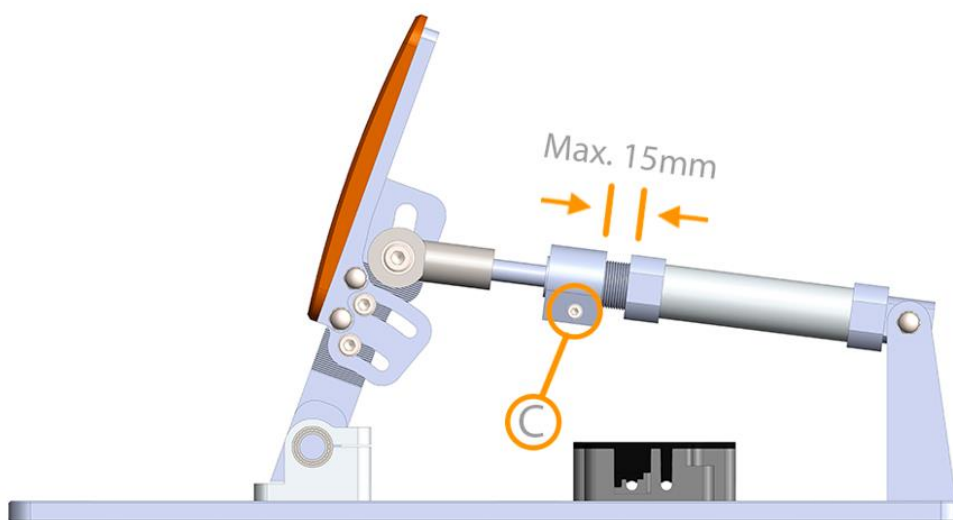
Lien direct : <https://youtu.be/vQphgbAFBIA>



RÉGLAGE DE LA COURSE DE L'ACCÉLÉRATEUR.

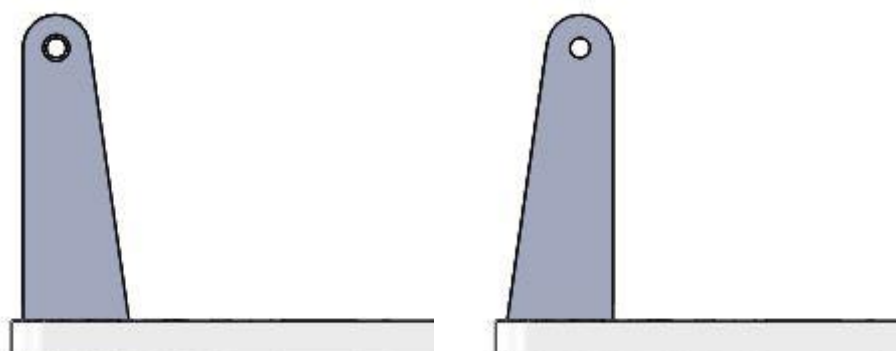
En desserrant la vis à douille hexagonale C (voir dessin ci-joint), le dévissage de la partie D raccourcit l'itinéraire. **Dévissez un max. de 15 mm**

La pédale est fournie à un itinéraire maximum.



RÉGLAGE DE LA COURSE DE L'EMBRAYAGE.

Deux configurations pour l'embrayage, la longue course de 4,5 cm et en faisant pivoter le support de piston de 180° la course courte de 2,25 cm.



Long courrier

Court-courrier

7.4 - Téléchargement et utilisation de l'application.

Téléchargez l'application dans la zone de téléchargement du site Web simracing-pro.com

Exécutez et suivez les étapes de l'application pour une bonne configuration.



8. ENTRETIEN

8.1. Nettoyage général

Introduction

Il est conseillé de dépoussiérer la machine périodiquement.

N'utilisez PAS de liquides de nettoyage dans la zone de la plaque, car cela pourrait endommager la machine.

Rappelez-vous qu'en maintenant la machine dans un état optimal de propreté et d'entretien, ses performances seront meilleures et elle durera plus longtemps.

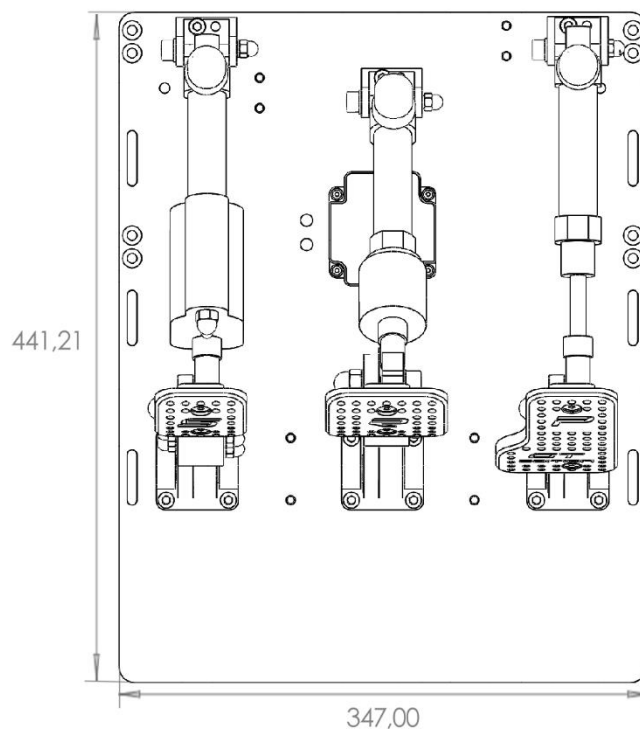
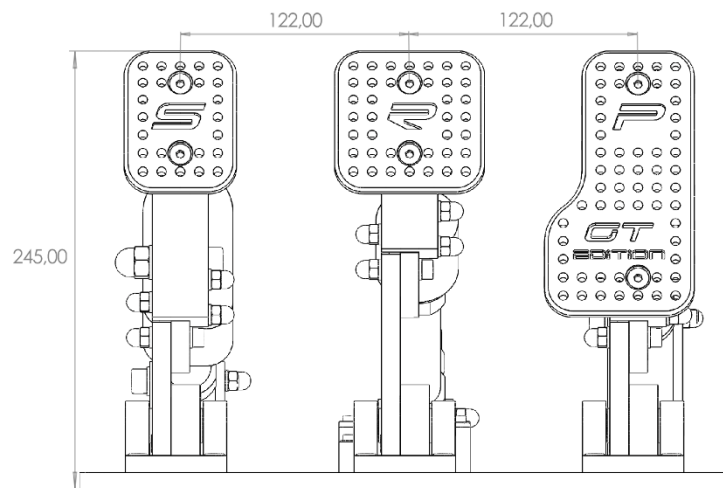
8.2. Remplacement des éléments

Le remplacement de tout élément doit être effectué par le service technique ou par connexion à distance avec le service technique

Toute opération d'entretien ou de nettoyage à effectuer sur ou à proximité de la machine doit être effectuée après la déconnexion de l'alimentation électrique.

9. PIÈCES JOINTES

9.1. Plan de mesures générales:



10. DÉCLARATION DE CONFORMITÉ

Declaración de conformidad

Empresa: **Sim Racing-Pro S.L.**
Carretera de Tordera nº 89
17300 BLANES (Girona)

Producto: **Pedales de Simulación**

Modelo:

N.º Serie:

Año de fabricación:

En conformidad con la siguiente normativa:

2006/42/CE Directiva de Maquinas

2006/42/CE Directiva relativa a las máquinas.

2006/95/CE Directiva de baja tensión.

2004/108/CE Directiva de compatibilidad electromagnética.

Declaramos que la maquina indicada cumple con los requisitos esenciales de seguridad y salud de la Directiva de máquinas de la Comunidad Europea

Esta Declaración de Conformidad perderá toda su validez, en caso de una modificación de la maquina no acordada o no autorizada por cualquier persona no perteneciente al Servicio Técnico de Sim Racing- Pro S.L

Blanes, 1 de Julio de 2020



Sra; Leidy Quintero

**REPRESENTANTE LEGAL
SIM RACING-PRO 2018 S.L**

11. IMAGE DE MARQUE « QUOI »

La plaque est estampillée de la marque du fabricant, de la marque de conformité CE et des informations sociales du fabricant. Sur le dessus de la plaque, les données spécifiques des pédales sont spécifiées: marque, modèle, numéro de série et année de fabrication. La dernière boîte contient les données techniques essentielles des pédales: la tension,

12. GARANTIE

La société SIM RACING PRO 2018, SL, s'engage à assurer le bon fonctionnement des pédales et le remplacement des éléments qui les composent en raison d'un défaut de fabrication.

Cette garantie sera effective tant que le fonctionnement normal des pédales n'a pas été déformé ou varié et que l'élément défectueux n'a PAS ÉTÉ MAL MANIPULÉ OU MANIPULÉ.

Garantie: 2 ans à compter de la date de facturation, sauf pour les composants électriques et les pièces soumises à une usure normale.

13. RÉCEPTION DE LA DOCUMENTATION TECHNIQUE

Liste de la documentation livrée :

Support papier :

- Manuel
- Déclaration de conformité CE (incluse dans le manuel)
- Feuille de garantie (incluse dans le manuel)