

SRP[®]

WWW.SIMRACING-PRO.COM

SRP[®] **GT-R**
EDITION

ESPAÑOL

ÍNDICE

1. DATOS GENERALES	3
1.1. Advertencias pre liminares.	3
1.2 Dirección Fabricante:	3
1.3. Dirección Servicio técnico.	3
2. DESCRIPCIÓN DE LOS PEDALES	4
2.1. Descripción general.	4
2.2 Listado de piezas suministradas.	4
2.3. Principio de funcionamiento.	4
2.4. Uso previsto.	5
2.5. Condiciones de trabajo previsibles.	5
2.6. Panel de mando.	5
2.7. Identificación y señalización.	5
3. ADVERTENCIAS E INSTRUCCIONES DE SEGURIDAD	6
3.1. Protección y resguardos.	6
4. ALMACENAMIENTO Y TRANSPORTE.	6
4.1 Recepción de los pedales.	6
4.2. Peso y dimensiones.	6
4.3. Almacenamiento.	6
4.4. Transporte y manutención.	6
5. EMPLAZAMIENTO	7
5.1. Desembalaje.	8
5.3. Preparación de emplazamiento.	8
5.3. Montaje.	8
5.4. Conexión eléctrica.	8
6. VERIFICACIONES ANTES DE LA PUESTA EN MARCHA.	9
6.1. Anclaje.	9
6.2. Verificación con la máquina conectada.	9
7. INSTRUCCIONES DE USO.	9

7.1. Inspección previa y ajustes.	..9
7.2. Usos de los mandos.	9
7.3 Ajustes de los mandos.	10
7.4 Descarga y uso de la aplicación.	13
8. MANTENIMIENTO	14
8.1. Limpieza general	14
9. ANEXOS	15
9.1. Plano de medidas generales:	15
10. DECLARACIÓN DE CONFORMIDAD	16
11. MARCAJE "CE"	17
12. GARANTÍA	17
13. RECEPCIÓN DE DOCUMENTACIÓN TÉCNICA	17

1. DATOS GENERALES

1.1. Advertencias preliminares

Asegúrese de tener en cuenta las notas de seguridad y de advertencia de este manual para la utilización de los pedales.

Es imprescindible atenerse a este Manual de Instrucciones de los pedales para un funcionamiento sin problemas y para poder reclamar los derechos de la garantía.

Los pedales tendrán que ser utilizados para el uso por el que ha sido construida. Cualquier uso distinto hay que considerarlo peligroso. Está excluida cualquier responsabilidad del fabricante por los daños que se pueden causar por el incumplimiento de las instrucciones del manual.

Este manual contiene información importante sobre el funcionamiento de los pedales. Por este motivo, siempre deberá mantenerlo al alcance del usuario.

1.2. Dirección Fabricante:

Sim Racing Pro 2018 S.L

Carretera de Tordera , 89

17300 Blanes (Girona)

España

Tel + 34 627 639 716

info@simracing-pro.com

1.3. Dirección Servicio técnico

Sim Racing Pro 2018 S.L

Carretera de Tordera , 89

17300 Blanes (Girona)

España

Tel + 34 627 639 716

support@simracing-pro.com

2. DESCRIPCIÓN DE LOS PEDALES.

2.1. Descripción general

Este manual técnico contiene todas las instrucciones necesarias para la instalación, puesta en marcha, mantenimiento y uso de los pedales.

Partes de los pedales:

Una Base, 3 pistones, Conjunto de tres pedales, acelerador, freno y embrague.

Alimentación de energía eléctrica de la máquina:

. Potencia y consumo eléctrico: 5 volts USB-C

. Modelo: Sim Racing Pro

. Potencia Total: 225mW

. Consumo Total: 45mAh

. **NOTA:** Estos consumos son siempre aproximados ya que dependen del rendimiento de trabajo de cada elemento.

2.2. Listado de piezas suministradas.

1. conjunto de pedales
2. Muelle opcional de 9 kg para la frenada inicial.
3. 1 unid llave Allen nº3
4. 1 unid llave Allen nº4
5. 1 unid llave Allen nº5
6. 1 unid llave fija 10 mm
7. 1 unid llave fija 13 mm
8. 1 unid cable USB de 2 mts / USB-C a USB-A
9. 1 manual de usuario / certificado CE
10. 1 formulario de Garantía

2.3. Principio de funcionamiento

Los pedales modelos SRP GT 3p/2p

Tienen las siguientes funciones:

Simulación de Conducción

2.4. Uso previsto

Simulación de Conducción en juegos de carreras de coches de PC.

No realizar trabajos diferentes para los que están diseñados los pedales con elementos distintos de los aquí indicados.

El fabricante de los pedales declina toda responsabilidad por incumplimiento de esta advertencia. No sobrepasar la capacidad de trabajo de los pedales.

2.5. Condiciones de trabajo previsibles

Los pedales deben de ser usados para personas mayores de 6 años.

El anclaje de los pedales es esencial para su buen funcionamiento.

El uso correcto de los pedales y su mantenimiento implica su longevidad.

2.6. Panel de mando

Ver punto 7.3

2.7. Identificación y señalización

Símbolos de señalización que se pueden encontrar en los pedales:



¡PELIGRO! Riesgo eléctrico

Riesgo eléctrico en cuadro eléctrico y zonas indicadas.

Nota: El usuario debe velar por el mantenimiento y conservación de todas las señales de identificación y placas de advertencia que incorpora los pedales. En ningún caso deben ser desmontadas o alteradas.

3. ADVERTENCIAS E INSTRUCCIONES DE SEGURIDAD

3.1. Protección y resguardos

Los materiales utilizados en la fabricación de los pedales no dan lugar a riesgos higiénicos, aunque en caso de incendio los componentes plásticos y los lubricantes, pueden dar lugar a humos tóxicos.

No realizar ninguna operación de mantenimiento ni de limpieza de los pedales o del pavimento en sus proximidades, sin antes desconectar el USB del PC.

4. ALMACENAMIENTO Y TRANSPORTE

4.1. Recepción de los pedales.

1. Comprobar si los pedales han sufrido algún desperfecto durante el transporte.

4.2. Peso y dimensiones

Modelo	Largo, mm.	Ancho, mm.	Altura, mm.	Peso, Kg.
SRP GT 3P	441	347	245	8.1 KG
SRP GT 2P	441	347	245	7.4 KG

Ver plano de medidas generales 9.1.

4.3. Almacenamiento

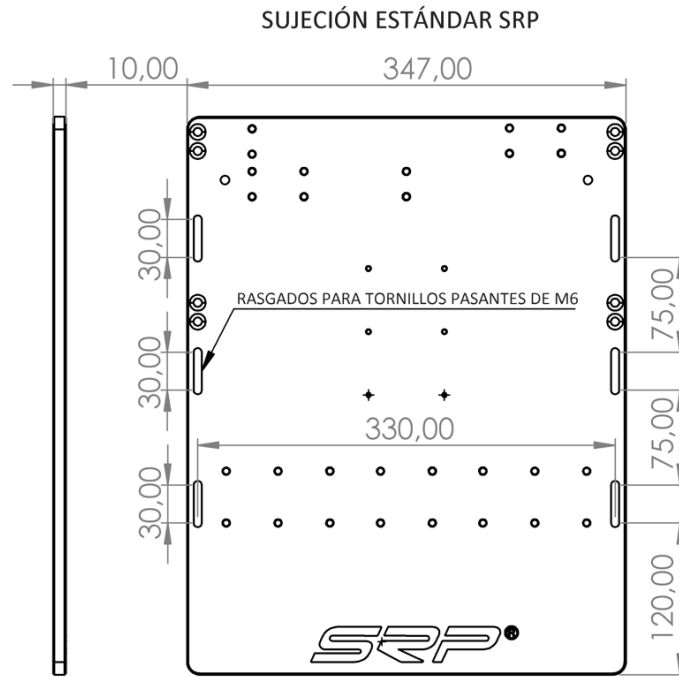
No se han previsto medidas particulares en cuanto a su almacenamiento. En caso de que el usuario la dejara sin usar durante largo tiempo, se recomienda protegerla del polvo cubriéndose convenientemente y desconectando previamente de toda fuente de alimentación de energía.

4.4. Transporte y manutención

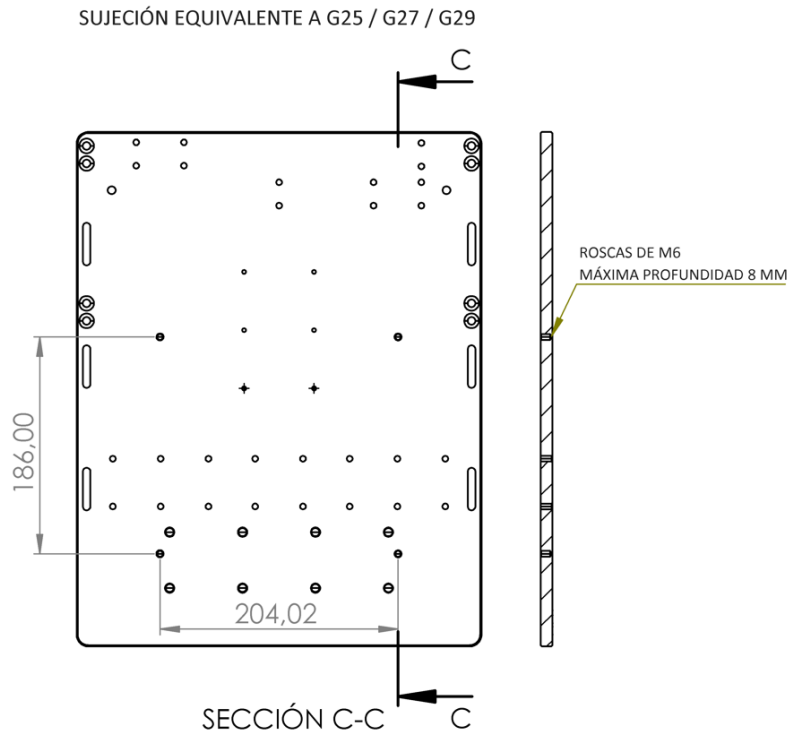
Si los pedales tienen que ser transportados a otra ubicación, asegurarse de que el manual de instrucciones y mantenimiento está con los pedales para que pueda ser consultado en la nueva ubicación. Debe tenerse en cuenta el peso total de la misma.

5. EMPLAZAMIENTO

Los pedales han sido diseñados y construidos previniendo su montaje.



UTILIZAR MÍNIMO 4 PUNTOS DE SUJECIÓN



5.1. Desembalaje

Una vez efectuado el transporte y descarga, estando los pedales en la cercanía del lugar previsto para el montaje, se procederá a su desembalado con el máximo cuidado y atención.

Los pedales no deben ser instalados si en el desembalaje se observan daños que se hayan producido durante el tránsito. En caso de duda no utilizar el producto y pedir información al proveedor.

5.2. Preparación de emplazamiento

La superficie donde se instale la máquina debe estar prevista teniendo en cuenta el peso de los pedales, indicado anteriormente en el punto 4.1.

Se recomienda sobre un chasis metálico donde pueda ser fijado correctamente, también se pueden colocar directamente en el suelo encima de una alfombra o superficie de goma.

5.3. Montaje

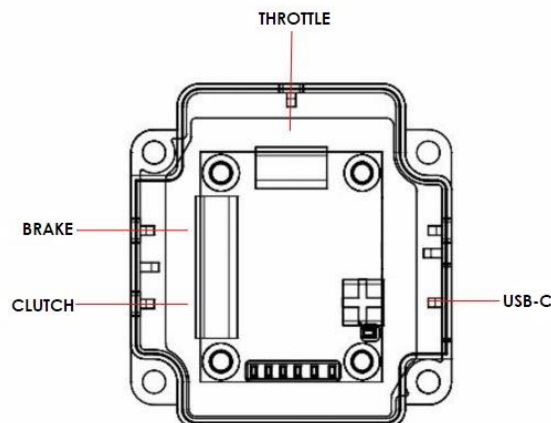
5. Una vez situada y nivelada la máquina en su lugar de trabajo, ya se puede proceder a su instalación y conexión.

5.4. Conexión eléctrica

-La conexión eléctrica de los pedales es de 5V por USB. Según se indica en la ficha técnica, o en el plano de medidas generales y conexiones.

- Los pedales necesitan, para su buen funcionamiento, una tensión normalizada de alimentación estable comprendida entre los rangos de funcionamiento de los pedales. Defectos de alimentación eléctrica en los pedales pueden provocar el mal funcionamiento e incluso daños serios o el deterioro de los componentes eléctricos instalados.

Procurar que los cables eléctricos de conexión de los pedales no queden en zonas de paso, que puedan entorpecer a otros usuarios, y que estén debidamente protegidos.



6. VERIFICACIONES ANTES DE LA PUESTA EN MARCHA.

6.1. Anclaje

Comprobar que los pedales han sido nivelados correctamente, según se indica en el punto 5.3.

6.2. Verificación con los pedales conectada



POWER: Led Rojo donde nos indica que la placa tiene alimentación por USB.
WARNING: Led naranja indicador de avería.
INI-OK: Led verde, indicativo que hay comunicación de datos con PC.
THROTTLE: Led azul, estado pistón acelerador ok.
BRAKE: Led Azul, estado del pistón del freno ok.
CLUTCH: Led Azul, estado del pistón de embrague ok.
BRAKE REGULATOR: Led Azul, Ajuste de freno activado.

7. INSTRUCCIONES DE USO

7.1. Inspección previa y ajustes

- Antes de empezar con la puesta en marcha de la máquina, verificar que los pedales estén conectados correctamente.
- Comprobar el estado de los indicadores led para determinar que todo está correcto ver punto 6.2

7.2. Usos de los mandos

Los pedales disponen de dos / tres pedales según modelo.

Un acelerador

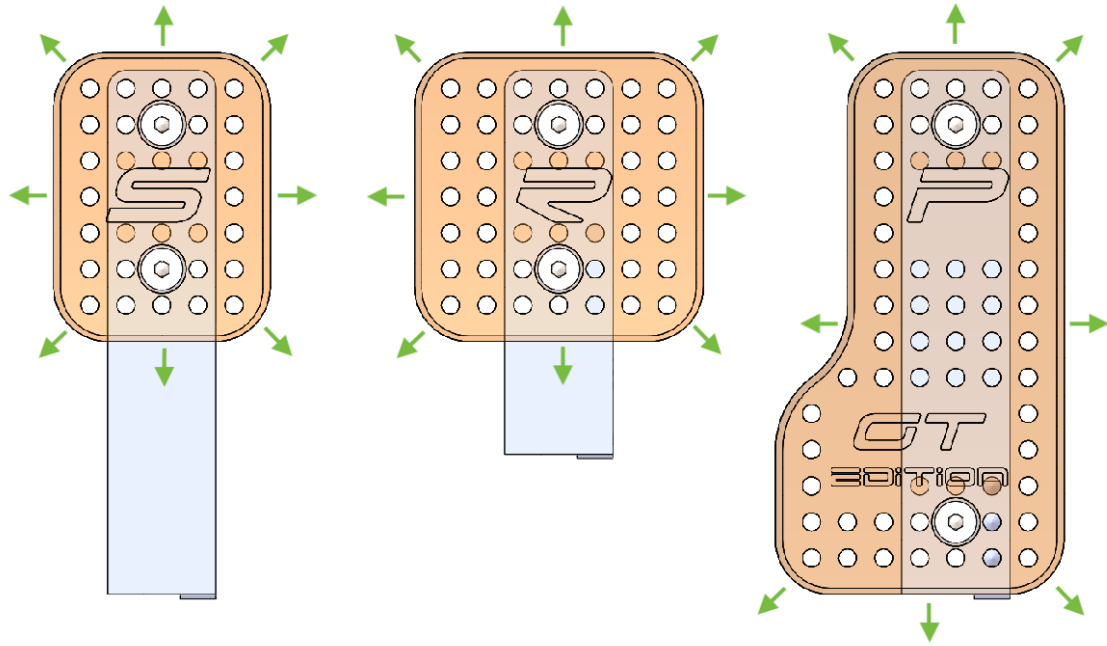
Un Freno

Un Embrague

7.3 AJUSTES DE LOS MANDOS.

Ajuste teclas.

Hay 9 posiciones para las teclas, desatornillar los dos tornillos Allen para moverlas. (véase plano adjunto)



AJUSTE INCLINACIÓN LEVAS:

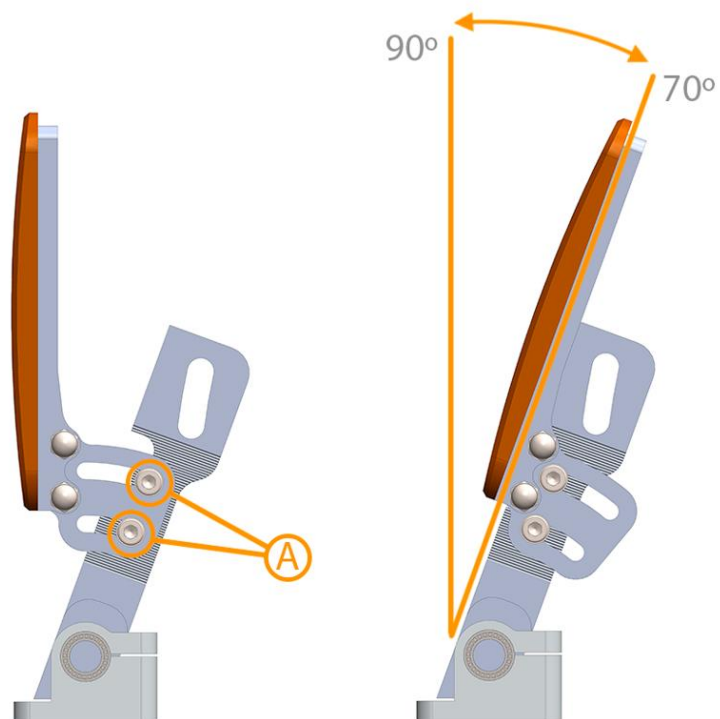
Desatornillando los dos tornillos A (véase plano adjunto) se pueden ajustar las levas en el rango de 70° a 90°

Recomendaciones:

70° posición del asiento en GT

90° posición del asiento en Formula (tumbado)

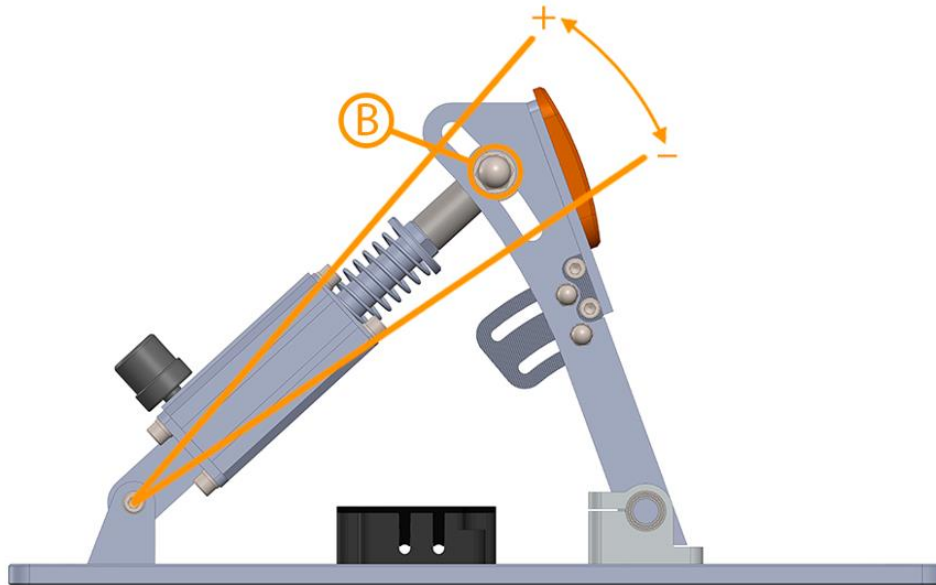
Aplicable a las tres levas acelerador, freno y embrague.



AJUSTE DE LA DUREZA:

Aflojar el tornillo B (véase plano adjunto) subir el pistón para más dureza y bajarlo para menos dureza.

Aplicable en los tres pistones por igual, acelerador, freno y embrague.



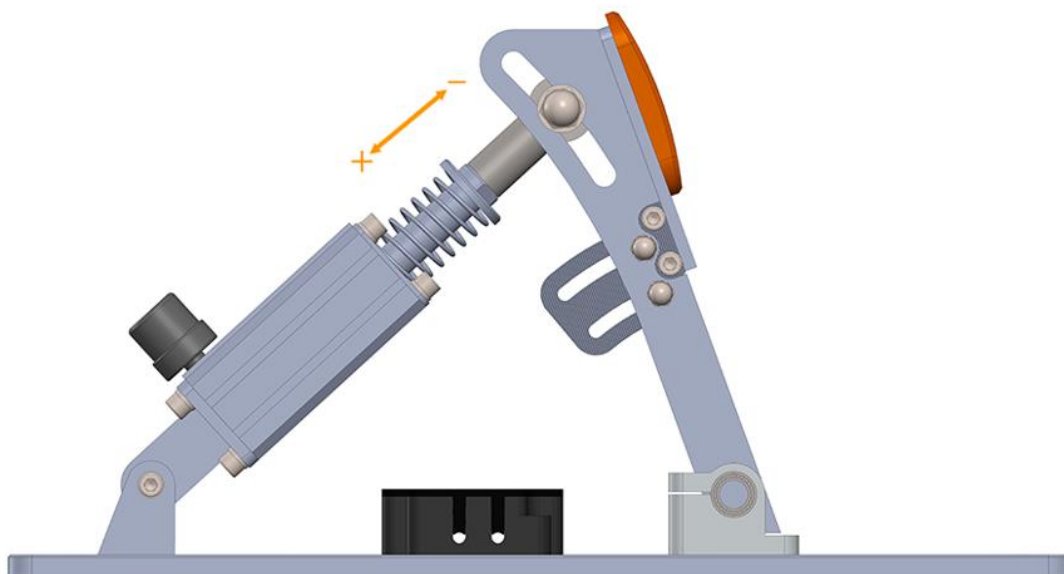
AJUSTE RECORRIDO DEL FRENO:

Ver el siguiente video:

PEDALS SRP-GT/F1 - ADJUSTING THE BRAKE TRAVEL / PEDALES SRP-GT/F1 - AJUSTE DEL RECORRIDO DEL FRENO

En el canal de YouTube: **SRP SimRacing-Pro**

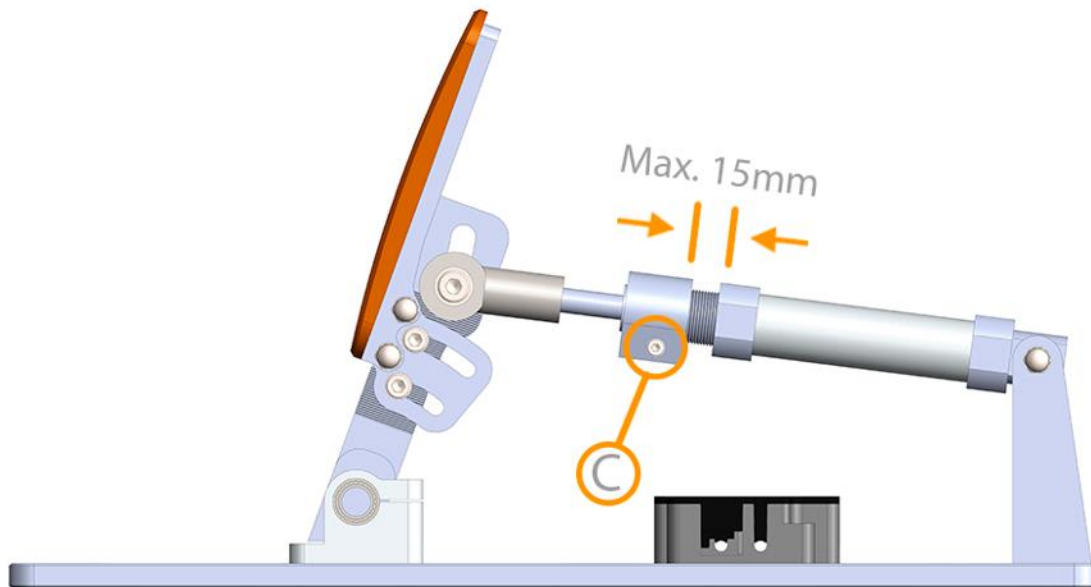
Link: <https://youtu.be/vQphgbAFBIA>



AJUSTE RECORRIDO DEL ACELERADOR.

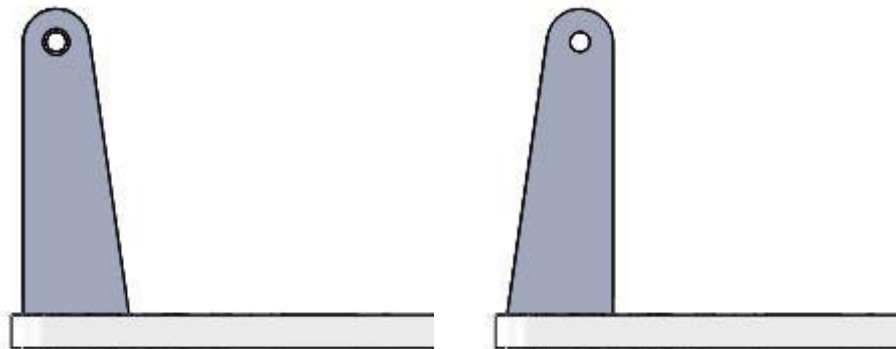
Afrojando el tornillo Allen C (véase plano adjunto) desenroscando la pieza D se acorta el recorrido,
Desenroscar como máximo 15 mm

El pedal se suministra con el máximo recorrido.



AJUSTE RECORRIDO DEL EMBRAGUE.

Dos configuraciones para el embrague, el recorrido largo de 4,5 cm y girando el soporte del pistón 180º el recorrido corto de 2,25 cm



RECORRIDO LARGO

RECORRIDO CORTO

7.4 - Descarga y uso de la aplicación.

Descargar la aplicación en la zona de descargar de la página web simracing-pro.com

Ejecutar y seguir los pasos de la aplicación para una buena configuración.



8. MANTENIMIENTO

8.1. Limpieza general

Introducción

Se aconseja limpiar la máquina de polvo periódicamente.

NO utilizar líquidos de limpieza en la zona de la placa, ya que podría provocar desperfectos en la máquina.

Recordar que, manteniendo la máquina en un estado de limpieza y conservación óptimo, su rendimiento será mayor y su vida útil más larga.

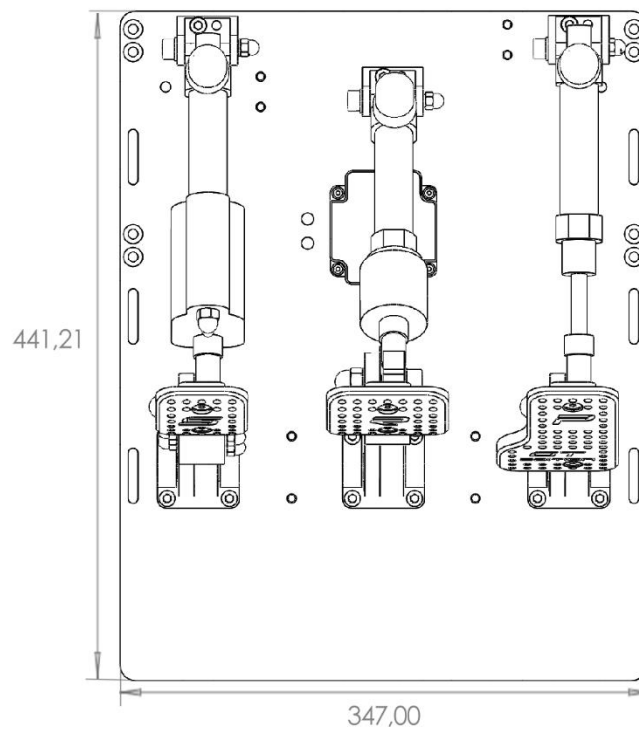
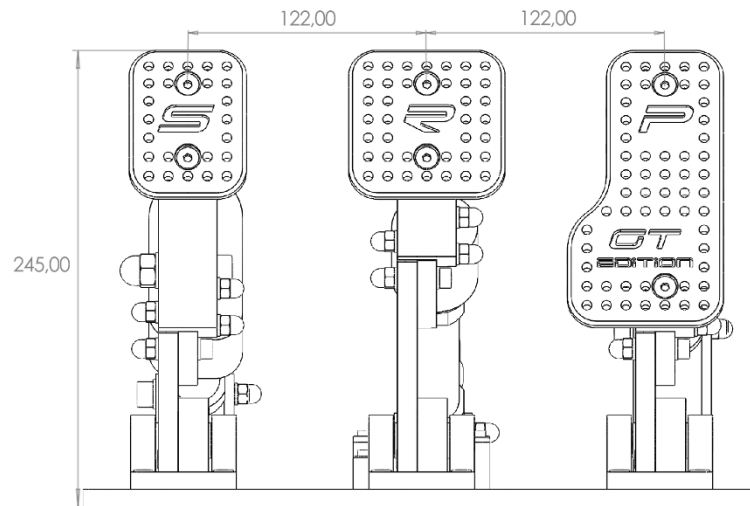
8.3. Sustitución de elementos

La sustitución de cualquier elemento deberá ser efectuada por el servicio Técnico o por conexión remota con el servicio técnico

Cualquier operación de mantenimiento o limpieza a efectuar sobre la máquina o en sus inmediaciones debe realizarse después de haber desconectado de la corriente.

9. ANEXOS

9.1. Plano de medidas generales:



10. DECLARACIÓN DE CONFORMIDAD

Declaración de conformidad

Empresa: **Sim Racing-Pro S.L.**
Carretera de Tordera nº 89
17300 BLANES (Girona)

Producto: **Pedales de Simulación**
Modelo:
N.º Serie:
Año de fabricación:

En conformidad con la siguiente normativa:

2006/42/CE Directiva de Maquinas

2006/42/CE Directiva relativa a las máquinas.

2006/95/CE Directiva de baja tensión.

2004/108/CE Directiva de compatibilidad electromagnética.

Declaramos que la maquina indicada cumple con los requisitos esenciales de seguridad y salud de la Directiva de máquinas de la Comunidad Europea

Esta Declaración de Conformidad perderá toda su validez, en caso de una modificación de la maquina no acordada o no autorizada por cualquier persona no perteneciente al Servicio Técnico de Sim Racing- Pro S.L

Blanes, 1 de Julio de 2020



Sra; Leidy Quintero

**REPRESENTANTE LEGAL
SIM RACING-PRO 2018 S.L**

11. MARCAJE “CE”

La placa lleva estampada la marca del fabricante, el marcado CE de conformidad y los datos sociales del fabricante. En la parte superior de la placa se especifican los datos concretos de los pedales: marca, modelo, el nº de la serie y año de fabricación. En el último casillero se especifican los datos técnicos imprescindibles de los pedales: el voltaje

12. GARANTÍA

La empresa SIM RACING PRO 2018, SL, se compromete a garantizar el correcto funcionamiento de los pedales y a la sustitución de los elementos que la componen por un defecto de fabricación.

Dicha garantía será efectiva siempre que no se haya distorsionado o variado el funcionamiento normal de los pedales y cuando el elemento averiado NO HAYA SIDO MALTRATADO NI MANIPULADO.

Garantía: 2 años a partir de fecha factura, excepto componentes eléctricos y piezas de desgaste habitual.

13. RECEPCIÓN DE DOCUMENTACIÓN TÉCNICA

Relación de documentación entregada:

Soporte papel x

- Manual de instrucciones
- Declaración de conformidad CE (incluida en el manual)
- Hoja de garantía (incluida en el manual)